

SECRETARÍA DE ADMINISTRACIÓN  
DIRECCIÓN GENERAL DE ADQUISICIONES  
LICITACIÓN PÚBLICA INTERNACIONAL BAJO LA COBERTURA DE TRATADOS PRESENCIAL  
GESALF-003/2011 COMPRANET LA-921002997-T43-2011  
REFERENTE A LA ADQUISICIÓN DE VEHÍCULOS PARA RECOLECCIÓN DE RESIDUOS SÓLIDOS URBANOS  
CON SISTEMA DE COMPACTACIÓN PARA  
LA SECRETARÍA DE SUSTENTABILIDAD AMBIENTAL Y ORDENAMIENTO TERRITORIAL

**SECRETARÍA DE ADMINISTRACIÓN  
DIRECCIÓN GENERAL DE ADQUISICIONES**



**CONVOCATORIA**

LICITACIÓN PÚBLICA INTERNACIONAL BAJO  
LA COBERTURA DE TRATADOS PRESENCIAL  
**GESALF-003/2011**

COMPRANET  
**LA-921002997-T43-2011**

REFERENTE A LA ADQUISICIÓN DE:  
**VEHÍCULOS PARA RECOLECCIÓN DE RESIDUOS  
SÓLIDOS URBANOS CON SISTEMA DE COMPACTACIÓN**

PARA:  
**LA SECRETARÍA DE SUSTENTABILIDAD  
AMBIENTAL Y ORDENAMIENTO TERRITORIAL**

**OCTUBRE DE 2011**

SECRETARÍA DE ADMINISTRACIÓN  
DIRECCIÓN GENERAL DE ADQUISICIONES  
LICITACIÓN PÚBLICA INTERNACIONAL BAJO LA COBERTURA DE TRATADOS PRESENCIAL  
GESALF-003/2011 COMPRANET LA-921002997-T43-2011  
REFERENTE A LA ADQUISICIÓN DE VEHÍCULOS PARA RECOLECCIÓN DE RESIDUOS SÓLIDOS URBANOS  
CON SISTEMA DE COMPACTACIÓN PARA  
LA SECRETARÍA DE SUSTENTABILIDAD AMBIENTAL Y ORDENAMIENTO TERRITORIAL

En cumplimiento a lo establecido en los artículos 134 de la Constitución Política de los Estados Unidos Mexicanos, 24, 25, 26 fracción I, 26 Bis Fracción III, 28 fracción I, 29, 32, 47 y 50 de la Ley de Adquisiciones, Arrendamientos y Servicios del Sector Público, su Reglamento, de acuerdo a los montos establecidos en el presupuesto de egresos, para determinar el procedimiento de adquisición y las leyes y ordenamientos relativos y aplicables vigentes en relación con los .Artículos 16 fracción XIV y XV y 19 del Reglamento Interior de la Secretaría de Administración del Gobierno del Estado de Puebla, se invita a personas que no se encuentren en alguno de los supuestos que se establecen en los artículos 50 y 60 de la Ley de Adquisiciones, Arrendamientos y Servicios del Sector Público, 48 y 88 de su Reglamento, y las leyes y ordenamientos relativos y aplicables vigentes a participar en el procedimiento de **LICITACIÓN PÚBLICA INTERNACIONAL BAJO LA COBERTURA DE TRATADOS PRESENCIAL GESALF-003/2011, COMPRANET LA-921002997-T43-2011**, relativa a **LA ADQUISICIÓN DE VEHÍCULOS PARA RECOLECCIÓN DE RESIDUOS SÓLIDOS URBANOS CON SISTEMA DE COMPACTACIÓN**. Esta convocatoria fue difundida en la página Web de "www.compranet.funcionpublica.gob.mx" de conformidad con lo que señala el artículo 29 penúltimo párrafo de la Ley de Adquisiciones, Arrendamientos y Servicios del Sector Público.

## 1.- DEFINICIONES GENERALES

**1.1.- DEFINICIONES.** Para los efectos de la presente Convocatoria, se dan las siguientes definiciones:

**1.1.1.- CONVOCATORIA:** El presente documento, en conjunto con sus anexos y demás, mismos que contienen los conceptos, prevenciones, especificaciones, requisitos, reglas, motivos de descalificación y requerimientos, sobre los que se registró la presente Licitación Pública Internacional bajo la Cobertura de Tratados Presencial y que serán aplicados para la adquisición de los bienes o servicios que se oferten.

**1.1.2.- COMPRANET:** El Sistema Electrónico de Contrataciones Gubernamentales ubicado en Internet bajo la dirección [www.compranet.funcionpublica.gob.mx](http://www.compranet.funcionpublica.gob.mx).

**1.1.3.- CONTRATANTE:** La Secretaría de Administración del Gobierno del Estado de Puebla, a través de la Dirección General de Adquisiciones.

**1.1.4.- REQUIRENTE:** La Secretaría de Sustentabilidad Ambiental y Ordenamiento Territorial.

**1.1.5.- ÁREA TÉCNICA:** Dirección de Gestión Ambiental.

**1.1.6.- DOMICILIO DE LA CONTRATANTE:** Tercer piso del edificio que ocupa la Secretaría de Finanzas, Avenida 11 Oriente número 2224 en la colonia Azcárate, de la Ciudad de Puebla, Puebla.

**1.1.7.- DOMICILIO DE LA REQUIRENTE:** 33 Sur Número 3512 Colonia el Vergel, Puebla, Pue.

**1.1.8.- FINALIDAD DE LA LICITACIÓN:** La presente Licitación Pública Internacional bajo la Cobertura de Tratados Presencial tiene como objetivo atender los requerimientos para la **ADQUISICIÓN DE VEHÍCULOS PARA RECOLECCIÓN DE RESIDUOS SÓLIDOS URBANOS CON SISTEMA DE COMPACTACIÓN** para la REQUIRENTE.

**1.1.9.- LEY:** La Ley de Adquisiciones, Arrendamientos y Servicios del Sector Público.

**1.1.10.- REGLAMENTO:** El Reglamento de la Ley de Adquisiciones, Arrendamientos y Servicios del Sector Público

**1.1.11.- LICITACIÓN:** La Licitación Pública Internacional bajo la Cobertura de Tratados Presencial **GESALF-003/2011 COMPRANET LA-921002997-T43-2011**.

**1.1.12.- LICITANTE:** La persona física o jurídica que se inscriba y participe en la presente licitación de conformidad con lo que establece la presente Convocatoria.

**1.1.13.- PROPUESTA:** Proposición técnica o económica que se expone en esta Licitación, conforme a la presente Convocatoria, para su análisis y valoración en todos sus aspectos.

**1.1.14.- PROVEEDOR:** La persona jurídica o física que celebre contratos o pedidos de adquisiciones, arrendamientos o servicios como resultado de la presente Licitación.

**1.1.15.- CONTRATO/PEDIDO:** Instrumento legal que elabora la CONTRATANTE y suscribe la REQUIRENTE con el Licitante adjudicado, en el que constan los derechos y obligaciones conforme a los cuales se registrarán las partes del mismo.

**1.1.16.- TRATADOS.-** Los acuerdos de libre comercio suscritos por los Estados Unidos Mexicanos que contienen un título o capítulo de compras del sector público, a que se refiere la Ley de Adquisiciones, Arrendamientos y Servicios del Sector Público en su artículo 28, fracción II.

## 2.- INFORMACIÓN GENERAL DE LA LICITACIÓN

SECRETARÍA DE ADMINISTRACIÓN  
DIRECCIÓN GENERAL DE ADQUISICIONES  
LICITACIÓN PÚBLICA INTERNACIONAL BAJO LA COBERTURA DE TRATADOS PRESENCIAL  
GESALF-003/2011 COMPRANET LA-921002997-T43-2011  
REFERENTE A LA ADQUISICIÓN DE VEHÍCULOS PARA RECOLECCIÓN DE RESIDUOS SÓLIDOS URBANOS  
CON SISTEMA DE COMPACTACIÓN PARA  
LA SECRETARÍA DE SUSTENTABILIDAD AMBIENTAL Y ORDENAMIENTO TERRITORIAL

Los licitantes al presentar formalmente a la CONTRATANTE sus proposiciones técnicas y económicas en el presente procedimiento de contratación, aceptan sin reserva de ningún tipo todos y cada uno de los términos y condiciones previstos en la presente convocatoria y sus anexos, por lo que los licitantes se obligan a respetarlas y cumplirlas al pie de la letra durante el proceso y en caso de resultar ganadores, con toda su fuerza legal y para todos los efectos legales y administrativos, de conformidad con los artículos 2243, 2244, 2245 y demás relativos y aplicables del Código Civil Federal.

### 2.1.- DESCRIPCIÓN GENERAL.

**2.1.1.- ADQUISICIÓN de VEHÍCULOS PARA RECOLECCIÓN DE RESIDUOS SÓLIDOS URBANOS CON SISTEMA DE COMPACTACIÓN**, según cantidades, especificaciones y características descritas en el ANEXO 1 de la presente Convocatoria.

**2.1.2.- CARÁCTER DE LA LICITACIÓN.** De conformidad con los artículos 26 Bis Fracción I y 28 Fracción II, de la Ley de Adquisiciones, Arrendamientos y Servicios del Sector Público, el presente procedimiento de contratación será " **INTERNACIONAL BAJO LA COBERTURA DE TRATADOS, PRESENCIAL**".

Para este procedimiento de licitación no se aceptarán proposiciones enviadas a través de mensajería, fax o servicio postal, solo serán aceptadas las propuestas presentadas de manera presencial.

**2.1.3.-** El origen de los recursos es: **FEDERAL**.

**2.1.4.- SUFICIENCIA PRESUPUESTARIA.** La REQUIRENTE cuenta con la suficiencia presupuestal para realizar la presente licitación, de conformidad con los oficios de suficiencias presupuestales DP-2321/2011 **DE FECHA 17 DE AGOSTO DE 2011**, No SSAOTA 01.4-11/463 **DE FECHA 15 DE SEPTIEMBRE DE 2011**, No SSAOTA 01.4-11/508 **DE FECHA 23 DE SEPTIEMBRE DE 2011**, **ASÍ COMO UNA TRANSFERENCIA DE FONDOS CON CLAVE 3573422411 DE FECHA 01 DE SEPTIEMBRE DE 2011** para celebrar la adquisición correspondiente de los bienes o servicios de la licitación.

**2.1.5.- IDIOMA EN EL QUE SE DEBERÁN PRESENTAR LAS PROPUESTAS** Tanto la documentación referente a las proposiciones como toda la documentación complementaria, deberá presentarse en idioma español.

**2.2.- CONSULTA DE LA CONVOCATORIA:** De conformidad con lo establecido en el artículo 30 de la Ley, la obtención y consulta de la convocatoria será gratuita.

**2.3.- La presente licitación se realiza a tiempos reducidos conforme a lo establecido en el artículo 43 segundo párrafo del Reglamento.**

**2.4.- La presente licitación será a cantidades previamente determinadas por la REQUIRENTE.**

### 3.- INTEGRACIÓN DE LAS PROPUESTAS

El Licitante presentará **EN SOBRE** debidamente cerrado, sellado con cinta adhesiva e identificado con nombre del Licitante y número de licitación; en el lugar, fecha y hora establecidos en el punto **9** de esta convocatoria.

**3.1.- EN LA PRESENTE CONVOCATORIA LOS LICITANTES DEBERÁN CONSIDERAR TODOS LOS ANEXOS PARA LA PRESENTACIÓN DE SUS PROPOSICIONES, DE ACUERDO A LO SIGUIENTE:**

**3.1.1.- ANEXO 1**, El cual indica las cantidades, especificaciones y características de los bienes a adquirir.

**3.1.2.- Anexo A "Anexo para la presentación de la propuesta técnica**, (Este formato deberá presentarse debidamente firmado por el Representante Legal del Licitante o por la persona que se designe por el participante y que cuente con facultades para firmar la propuesta y el contrato en caso de ser adjudicado).

**3.1.3.- Anexo B "Anexo para la presentación de la propuesta económica"**, (Este formato deberá presentarse debidamente firmado por el Representante Legal del Licitante o por la persona que se designe por el participante y que cuente con facultades para la firma del contrato en caso de ser adjudicado).

**3.2 La documentación que a continuación se detalla podrá presentarla a elección del licitante, dentro o fuera del sobre que contenga la propuesta técnica y económica.**

**3.2.1.- Anexo C.** Escrito en hoja membretada del licitante en el que manifieste bajo protesta de decir verdad, debidamente firmado (no rubricado) por el representante legal del licitante, **que cuenta con facultades suficientes** para suscribir a nombre de su representado, las propuestas técnica y económica, preferentemente de acuerdo como se detalla en el **Anexo C** de esta convocatoria (Formato de acreditación conforme al artículo 48 del Reglamento de la Ley de Adquisiciones, Arrendamientos y Servicios del Sector Público).

**3.2.2.- Anexo D** Los licitantes que oferten bienes de origen nacional, cuando así proceda, conforme a la Regla 5.2, del Acuerdo por el que se establecen las reglas para la celebración de licitaciones públicas internacionales bajo la cobertura de tratados de libre comercio suscritos por los Estados Unidos Mexicanos, publicado en el DOF el 28 de diciembre de 2010, deberán presentar un escrito en el que manifiesten bajo protesta de decir verdad que cada uno de los bienes que oferta el licitante cumple con lo dispuesto por el Artículo 28, fracción I de la LAASSP,

SECRETARÍA DE ADMINISTRACIÓN  
DIRECCIÓN GENERAL DE ADQUISICIONES  
LICITACIÓN PÚBLICA INTERNACIONAL BAJO LA COBERTURA DE TRATADOS PRESENCIAL  
GESALF-003/2011 COMPRANET LA-921002997-T43-2011  
REFERENTE A LA ADQUISICIÓN DE VEHÍCULOS PARA RECOLECCIÓN DE RESIDUOS SÓLIDOS URBANOS  
CON SISTEMA DE COMPACTACIÓN PARA  
LA SECRETARÍA DE SUSTENTABILIDAD AMBIENTAL Y ORDENAMIENTO TERRITORIAL

**3.2.3.- Anexo E** Los licitantes que oferten bienes de importación, cuando así proceda, conforme a la Regla 5.2, del Acuerdo por el que se establecen las reglas para la celebración de licitaciones públicas internacionales bajo la cobertura de tratados de libre comercio suscritos por los Estados Unidos Mexicanos, publicado en el DOF el 28 de diciembre de 2010, deberán presentar un escrito en el que manifiesten bajo protesta de decir verdad que cada uno de los bienes de importación que ofertan cumplen con las reglas de origen correspondientes a los capítulos de compras del sector público de los tratados de libre comercio o cumplen con las reglas de origen establecidas en el capítulo de compras del sector público del tratado que corresponda, conforme a los **Anexos E o E.1 según corresponda**.

**3.2.4.- Anexo F.** Declaración por escrito, en papel membretado del licitante, debidamente firmado autógrafamente por el representante legal del licitante prevista en la Fracción VIII del Artículo 29 de la Ley de Adquisiciones, Arrendamientos y Servicios del Sector Público y 48 de su Reglamento, dirigida a la CONTRATANTE donde haga referencia al número de la presente licitación, en la que manifieste bajo protesta de decir verdad, que el licitante, representante y demás dependientes de él, no se encuentran en los supuestos de los **Artículos 50 y 60** de la Ley de Adquisiciones, Arrendamientos y Servicios del Sector Público, esta declaración por escrito deberá estar redactada preferentemente de acuerdo al formato descrito en el **Anexo F** de esta convocatoria.

**3.2.5.- Anexo G.** Carta del licitante prevista en la Fracción IX del Artículo 29 de la Ley de Adquisiciones, Arrendamientos y Servicios del Sector Público y 39 y 48 de su Reglamento, dirigida a la Contratante, en la que presente una declaración de integridad, elaborada en papel membretado debidamente firmada autógrafamente por el representante legal, que manifieste bajo protesta de decir verdad que por sí mismos o **a través de interpósita persona, se abstendrán de adoptar conductas**, para que los servidores públicos del Gobierno del Estado de Puebla, induzcan o alteren las evaluaciones de las proposiciones, el resultado del procedimiento, u otros aspectos que otorguen condiciones más ventajosas con relación a los demás participantes.

**3.2.6.- Anexo H.** Escrito del licitante elaborado en papel membretado, dirigido a la CONTRATANTE donde haga referencia al número de la presente licitación, debidamente firmado autógrafamente (no rúbrica) por el representante legal, en la cual indique la clasificación de su empresa, ya sea **micro, pequeña, mediana**, conforme a lo publicado en el Diario Oficial de la Federación del 30 de junio de 2009, señalando en él, el número de personal de su planta de empleados.

**3.2.7.- Anexo I.** Escrito bajo protesta de decir verdad dirigido a la CONTRATANTE donde haga referencia al número de la presente licitación, en papel membretado debidamente firmado autógrafamente (no rúbrica), por el representante legal del licitante bajo protesta de decir verdad en el que manifieste que su representada se encuentra al corriente de sus obligaciones fiscales a la fecha de la presentación de sus proposiciones en términos del **artículo 32-D** del Código Fiscal de la Federación.

**3.2.8.-** Copia de una **identificación oficial vigente** (se considerará como identificación oficial aquella que sea emitida por un Organismo Gubernamental, con excepción a la Cartilla del Servicio Militar Nacional) del representante legal que firma las propuestas, con fotografía y firma que se vea claramente.

**3.2.9.- Anexo J.** Escrito bajo protesta de decir verdad dirigido a la CONTRATANTE donde haga referencia al número de la presente licitación, en papel membretado debidamente firmado autógrafamente (no rúbrica), por el representante legal del licitante, en el cual manifieste que en caso de resultar adjudicado reconozca y acepte ser el **único patrón** de todos y cada uno de los trabajadores que intervengan en la entrega de los bienes objeto de la presente convocatoria, deslindando de toda responsabilidad a "LA CONTRATANTE" respecto de cualquier reclamo que en su caso puedan efectuar sus trabajadores, derivado de las disposiciones legales y demás ordenamientos en materia de trabajo y de seguridad social. Por lo que se obligarán a dar de alta y/o mantener afiliadas ante el Instituto Mexicano del Seguro Social, a las personas que intervengan en la entrega de los bienes objeto del contrato, de conformidad con lo establecido en la Ley Federal del Trabajo y la Ley del Seguro Social.

**3.2.10.- Anexo K.** Dicho formato servirá a cada participante como constancia de recepción de la documentación que entreguen en el Acto de Presentación y Apertura de Proposiciones, mismo que será devuelto una vez celebrada la revisión cuantitativa de su propuesta presentada.

**ASPECTOS TÉCNICOS Y ECONÓMICOS**

**4.- ASPECTOS TÉCNICOS**

**4.1.- PROPUESTA TÉCNICA.**

**4.1.1.-** La propuesta técnica **ANEXO A** deberá estar impresa en papel original membretado del Licitante, **EN DOS TANTOS** (original y copia debidamente separados), debiendo los 2 (dos) tantos (original y copia) ser exactamente iguales, tanto en anexos, cartas, etcétera y separando los originales de las copias.

SECRETARÍA DE ADMINISTRACIÓN  
DIRECCIÓN GENERAL DE ADQUISICIONES  
LICITACIÓN PÚBLICA INTERNACIONAL BAJO LA COBERTURA DE TRATADOS PRESENCIAL  
GESALF-003/2011 COMPRANET LA-921002997-T43-2011  
REFERENTE A LA ADQUISICIÓN DE VEHÍCULOS PARA RECOLECCIÓN DE RESIDUOS SÓLIDOS URBANOS  
CON SISTEMA DE COMPACTACIÓN PARA  
LA SECRETARÍA DE SUSTENTABILIDAD AMBIENTAL Y ORDENAMIENTO TERRITORIAL

**La propuesta técnica (ANEXO A) así como demás cartas y documentos solicitados, que se anexen a la misma, invariablemente deberán estar impresos en papel original membretado del Licitante, indicando el número de la presente Licitación GESALF-003/2011 COMPRANET LA-921002997-T43-2011,** debiendo la última hoja, además, contener la firma, nombre y puesto del representante legal del Licitante, de acuerdo a lo que señala el artículo 50 del Reglamento. No cumplir con lo anterior, será causa de descalificación.

Tanto el original, como la copia deberán estar debidamente separados, en diferentes recopiladores, debiendo el contenido de los dos tantos ser exactamente iguales.

**NOTA:** Con la finalidad de dar certidumbre al procedimiento, el Licitante, bajo su más estricta responsabilidad, deberá presentar la propuesta técnica (ANEXO A) y demás documentos solicitados, debidamente foliados en estricto orden consecutivo, sellados y firmados al calce en todas y cada una de las hojas por la persona autorizada para ello, de conformidad con lo establecido en el artículo 50 segundo párrafo del Reglamento. De no hacerlo así, no tendrá derecho a reclamar la pérdida de documento alguno.

**4.1.2.-** Aquellos documentos que formen parte de la propuesta técnica y que por su misma naturaleza no puedan ser modificados o alterados, se acepta que se presenten en su forma original.

**4.1.3.-** La propuesta técnica tomando como ejemplo el formato del **ANEXO A**, deberá estar debidamente capturada en un dispositivo **USB**, el cual será proporcionado por el Licitante, mismo que deberá encontrarse dentro del **“Sobre”** La información contenida en el mismo, deberá ser igual a la presentada en forma impresa; en caso de que, la propuesta capturada en el dispositivo abra pero no se encuentre el archivo; abra pero la misma se encuentre vacía; la información no coincida con la propuesta presentada en forma impresa y en aquellos casos no previstos, se aceptará y prevalecerá como válida la propuesta impresa.

Cabe aclarar que dicho formato (**ANEXO A**), será entregado por la CONTRATANTE al término del evento de la Junta de Aclaraciones, y el dispositivo solicitado deberá contener, asimismo, la información y modificaciones derivadas de la Junta de Aclaraciones.

**4.2.-** Todas las características y especificaciones que se manifiesten en su Propuesta Técnica (**ANEXO A**), deberán basarse invariablemente en lo requerido en el **ANEXO 1**, considerando los posibles cambios de la Junta de Aclaraciones, considerando el número de la partida, cantidad, unidad de medida y la descripción técnica detallada de los bienes. No cumplir con lo anterior, será causa de descalificación, toda vez que son elementos esenciales para llevar a cabo la evaluación de la propuesta.

**Nota:** No se acepta poner la leyenda **“LO SOLICITADO EN EL ANEXO 1”** o la leyenda **“COTIZO”**, por lo que el licitante al momento de elaborar su propuesta técnica deberá plasmar todo lo requerido en el **ANEXO 1**, considerando los posibles cambios de la Junta de Aclaraciones.

**4.3.- TIEMPO DE ENTREGA:** Se deberán entregar en un plazo no mayor a los **40 días hábiles** posteriores a la formalización del contrato/pedido.

**4.4.- PERÍODO DE GARANTÍA:** Será mínimo 24 meses en CAJA y para el CHASIS la que brinde el fabricante.

**4.4.1.-** Los términos y condiciones establecidos en los puntos **4.3** y **4.4** deberán estar asentados en la propuesta técnica (**ANEXO A**) debiendo coincidir con lo solicitado. También se acepta asentar en su propuesta **“según Convocatoria”** o **“el periodo requerido en Convocatoria”**. No cumplir con lo anterior será causa de descalificación, toda vez que son elementos esenciales para llevar a cabo la evaluación de la propuesta.

**4.5.- REQUISITOS TÉCNICOS QUE COMPLEMENTAN Y CONFORMAN LA PROPUESTA TÉCNICA:** El Licitante deberá anexar a su propuesta técnica dentro del sobre lo siguiente: (No cumplir con alguno de ellos será causa de descalificación toda vez que son elementos esenciales para llevar a cabo la evaluación de la propuesta).

**4.5.1.-** Carta bajo protesta de decir verdad, en papel membretado del Licitante, y debidamente firmada por la persona autorizada para ello, en la que se compromete en caso de resultar adjudicado, a lo siguiente:

a) A ofrecer cursos de capacitación en la operación y mantenimiento preventivo al personal que designe, la **REQUIRENTE**, así como de Manuales en dispositivo magnético y disponibilidad de refacciones originales en el mercado nacional por un período de cuando menos **Diez años**.

b) A otorgar garantía de **24 meses (como mínimo)** para la caja, el sistema hidráulico (válvulas, pistones y bomba hidráulica).

c) A entregar los camiones rotulados con etiquetas autoadheribles para vehículos de acuerdo al diseño y especificaciones que señale la SSAOT al momento de la formalización.

**4.5.2.-** El licitante deberá presentar copia simple de la factura de compra del acero, el cual deberá apegarse a las características solicitadas en la fabricación del cuerpo principal de la caja compactadora (costados, piso, techo y evector), así como el cuerpo de la tolva y pala, dicha factura deberá estar dirigida a la fabrica de la caja compactadora dentro del periodo de 2010-2011 la cual deberá amparar medidas adecuadas para la fabricación.

SECRETARÍA DE ADMINISTRACIÓN  
DIRECCIÓN GENERAL DE ADQUISICIONES  
LICITACIÓN PÚBLICA INTERNACIONAL BAJO LA COBERTURA DE TRATADOS PRESENCIAL  
GESALF-003/2011 COMPRANET LA-921002997-T43-2011  
REFERENTE A LA ADQUISICIÓN DE VEHÍCULOS PARA RECOLECCIÓN DE RESIDUOS SÓLIDOS URBANOS  
CON SISTEMA DE COMPACTACIÓN PARA  
LA SECRETARÍA DE SUSTENTABILIDAD AMBIENTAL Y ORDENAMIENTO TERRITORIAL

**4.5.3.-** Presentar el Certificado de los aceros utilizados en la fabricación de la caja compactadora donde se manifiesten sus propiedades físicas y químicas, el cual deberá estar dirigido a nombre de la planta fabricante de la caja y emitido por el distribuidor del acero que expidió la factura solicitada con las características mencionadas en el punto **4.5.2.**, de la presente licitación.

**4.5.4.- Anexo L.** Los licitantes deberán presentar escrito, firmado por el representante legal, bajo protesta de decir verdad de que los bienes ofertados, cumplen con la norma de calidad (Normas Oficiales Mexicanas, Normas Mexicanas Normas Internacionales, las Normas de Referencia Aplicables; o las normas propias de calidad de la empresa) debiendo enunciarlas, de acuerdo a los artículos 20 Fracción VII de la Ley de Adquisiciones, Servicios y Arrendamientos del Sector Público” y 31 de su Reglamento y 53 y 55 de la Ley Federal sobre Metrología y Normalización.

#### **4.6.- INFORMATIVOS.**

**4.6.1.-** Los licitantes que resulten adjudicados deberán presentar prueba física consistente en: camión completo con las especificaciones técnicas descritas previo al pago del anticipo.

**4.6.2.-** Los Licitantes solo podrán presentar una propuesta técnica por partida, en caso de presentar dos opciones o más, será descalificado en la partida, asimismo en la propuesta técnica solo se asentarán las características ofertadas.

**4.6.3.-** En caso de que el dispositivo **USB** entregado por los Licitantes para cubrir con los puntos **4.1.3** y **5.1.1**, no pueda ser abierto por el equipo de la CONTRATANTE o bien no contenga los archivos respectivos (propuesta técnica y/o propuesta económica), durante los eventos correspondientes, se procederá a obtener copia fotostática o escaneada de sus propuestas, con el objetivo de adjuntarlas al acta correspondiente, formando parte integrante de las mismas, y que sean conocidas por todos los Licitantes; sin que esto sea motivo de descalificación.

**4.6.4.-** Se le solicita a los Licitantes que en la presentación de sus propuestas se maneje preferentemente letra mínimo tamaño 10, ya que permite una rápida identificación de los datos asentados.

#### **4.6.5.- INTEGRACIÓN DE LAS PROPUESTAS**

La propuesta técnica deberá presentarse dentro del sobre, de la siguiente manera:

**a)** En 2 (dos) tantos (original y copia) exactamente iguales y separando los originales de las copias, en recopiladores diferentes.

**b)** La presentación de las propuestas será en recopiladores tipo LEFORT de dos argollas preferentemente, o en carpetas de 3 argollas, solicitando atentamente **no presentar hojas sueltas y/o engrapadas, ni en fólder con broche.**

**c)** La documentación deberá venir organizada, a través de separadores o pestañas, de acuerdo al orden de los puntos señalados en la presente Convocatoria.

**d)** Cada uno de los documentos que integren la propuesta técnica, deberán estar debidamente foliados o numerados, tanto en el original como en la copia, incluyendo toda la documentación anexa que se les haya solicitado, de conformidad con la nota indicada en el punto **4.1.1** de la presente Convocatoria.

**e)** Los documentos que se anexen y no hayan sido solicitados en la presente Convocatoria, no serán considerados para la evaluación técnica.

**Debido a que los 2 juegos deberán ser exactamente iguales, se recomienda sacar las copias una vez que se haya integrado, firmado y foliado toda la documentación del original.**

## **5.- ASPECTOS ECONÓMICOS**

### **5.1.- PROPUESTA ECONÓMICA.**

**5.1.1-** La propuesta económica **ANEXO B**, deberá estar impresa en papel membretado original del Licitante, indicando el número de la presente **Licitación GESALF-003/2011 COMPRANET LA-921002997-T43-2011**, solo en original, debiendo contener invariablemente la firma en todas y cada una de las hojas, por la persona autorizada para ello, indicando nombre y puesto del licitante, de acuerdo a lo que señala el artículo 50 del Reglamento.

**NOTA:** Con la finalidad de dar certidumbre al procedimiento, el Licitante, bajo su más estricta responsabilidad, deberá presentar la propuesta económica (ANEXO B) y demás documentos solicitados, debidamente foliados en estricto orden consecutivo, sellados y firmados al calce en todas y cada una de las hojas por la persona autorizada para ello, de conformidad con lo establecido en el artículo 50 segundo párrafo del Reglamento. De no hacerlo así, no tendrá derecho a reclamar la pérdida de documento alguno.

SECRETARÍA DE ADMINISTRACIÓN  
DIRECCIÓN GENERAL DE ADQUISICIONES  
LICITACIÓN PÚBLICA INTERNACIONAL BAJO LA COBERTURA DE TRATADOS PRESENCIAL  
GESALF-003/2011 COMPRANET LA-921002997-T43-2011  
REFERENTE A LA ADQUISICIÓN DE VEHÍCULOS PARA RECOLECCIÓN DE RESIDUOS SÓLIDOS URBANOS  
CON SISTEMA DE COMPACTACIÓN PARA  
LA SECRETARÍA DE SUSTENTABILIDAD AMBIENTAL Y ORDENAMIENTO TERRITORIAL

La propuesta económica del Licitante, tomando como ejemplo el **ANEXO B** deberá considerar cada uno de los puntos que aquí se enumeran, debidamente capturada en un dispositivo **USB** el cual será el mismo en donde se plasmó la propuesta técnica. La información contenida deberá ser igual a la expresada en forma impresa; en caso de que, la propuesta capturada en el dispositivo abra pero no se encuentre; abra pero la misma se encuentre vacía; la información no coincida con la propuesta presentada en forma impresa y en aquellos casos no previstos, se aceptará y prevalecerá como válida la propuesta impresa.

**NOTA:** El dispositivo **USB se les regresará** al finalizar el evento de presentación y apertura de proposiciones.

Cabe aclarar, que dicho formato será entregado por la CONTRATANTE, al término del evento de Junta de Aclaraciones, y el dispositivo solicitado deberá contener, asimismo, la información y modificaciones derivadas de la Junta de Aclaraciones.

**5.1.2.-** Los precios deberán presentarse en Moneda Nacional, con **2 decimales** como máximo, y deberán mencionar en la propuesta, que **“Los precios serán firmes hasta el total abastecimiento de los bienes o el inicio de la prestación del servicio”**.

**5.1.3.-** La propuesta económica no deberá presentar raspaduras, enmendaduras o correcciones.

**5.1.4.-** En caso de existir descuentos, se deberán incluir en su propuesta.

**5.1.5.-** Solo será cubierto por la REQUIRENTE, el impuesto al valor agregado (IVA); cualquier otro impuesto o derecho deberá ser cubierto por el proveedor.

**5.1.6.-** En caso de que existan errores aritméticos, éstos serán rectificadas, prevaleciendo invariablemente el precio unitario ofertado.

**5.1.7.-** En caso de que existiere algún error en el cálculo del IVA (16%), la CONTRATANTE podrá hacer la corrección de dicho impuesto, sin que esto, sea motivo de descalificación de la partida ofertada.

**5.1.8.-** En caso de discrepancia entre las cantidades escritas con letra y número prevalecerá la primera, por lo que de presentarse errores en las cantidades o volúmenes solicitados, éstos podrán corregirse.

**5.1.9.-** Las correcciones se harán constar en el acta de Fallo correspondiente.

**5.1.10.-** Los Licitantes solo podrán presentar una propuesta económica por partida, en caso de presentar dos propuestas o más, el Licitante será descalificado en la partida en cuestión.

**5.1.11.-** Se solicita que los precios unitarios presentados se protejan con cinta adhesiva preferentemente.

**5.1.12.-** En el precio ofertado, el Licitante deberá considerar lo concerniente a transportación, alimentación y viáticos en general, derivado de la adquisición de los bienes; por lo que en caso de resultar adjudicado, no podrá exigir mayor retribución por ningún otro concepto. No se aceptarán proposiciones escaladas de precios, las propuestas serán en precios fijos hasta el término del contrato.

**Nota: Es importante que el Licitante verifique antes de incluir su dispositivo USB en el sobre, que el mismo contenga una etiqueta con el nombre del Licitante, número de licitación y que la información solicitada se encuentre debidamente capturada, no escaneada, a renglón seguido y que no tenga problema para leerse.**

**Lo anterior, con el objeto de que la misma se pueda plasmar, en el Acta correspondiente del evento señalado en el punto 9 de esta Convocatoria. (No incluir imágenes).**

**EVENTOS DE LA LICITACIÓN**

**6.- PREGUNTAS PREVIAS A LA JUNTA DE ACLARACIONES.**

**6.1.-** En cumplimiento con el Artículo 33 Bis de la Ley, los interesados en presentar cuestionamientos a la convocatoria a la licitación, deberán presentar un escrito de manifestación de interés en participar en el proceso de esta licitación de acuerdo al **ANEXO M**

**6.2.-** De conformidad con lo que señala el Artículo 33 Bis tercer párrafo de la Ley de Adquisiciones, Arrendamientos y Servicios del Sector Público los interesados en presentar cuestionamientos deberán hacerlos llegar a **más tardar 24 horas antes** de la fecha y hora de la Junta de Aclaraciones, posterior a este horario **no se aceptará ninguna pregunta.**

Estas deberán ser enviadas invariablemente en el formato identificado como **ANEXO N** (no escaneado), a través de los correos electrónicos que a continuación se señalan.

[miriam.hernandez@puebla.gob.mx](mailto:miriam.hernandez@puebla.gob.mx)  
[miriam.hernandez.sapuebla@gmail.com](mailto:miriam.hernandez.sapuebla@gmail.com)  
[juan.albisua@puebla.gob.mx](mailto:juan.albisua@puebla.gob.mx)  
[licitaciones@puebla.gob.mx](mailto:licitaciones@puebla.gob.mx)  
[licitaciones.sa.puebla@gmail.com](mailto:licitaciones.sa.puebla@gmail.com)

**Queda bajo la responsabilidad de los Licitantes, llamar al teléfono (01222) 2 29 70 00 ext. 5033 ó 5074 para confirmar que sus preguntas hayan sido recibidas.**

SECRETARÍA DE ADMINISTRACIÓN  
DIRECCIÓN GENERAL DE ADQUISICIONES  
LICITACIÓN PÚBLICA INTERNACIONAL BAJO LA COBERTURA DE TRATADOS PRESENCIAL  
GESALF-003/2011 COMPRANET LA-921002997-T43-2011  
REFERENTE A LA ADQUISICIÓN DE VEHÍCULOS PARA RECOLECCIÓN DE RESIDUOS SÓLIDOS URBANOS  
CON SISTEMA DE COMPACTACIÓN PARA  
LA SECRETARÍA DE SUSTENTABILIDAD AMBIENTAL Y ORDENAMIENTO TERRITORIAL

Lo anterior, con el fin de que la CONTRATANTE esté en posibilidad de analizar, responder y dar lectura a las respuestas de las dudas planteadas en tiempo y forma en el evento de Junta de Aclaraciones; en caso de no enviarlas a los correos antes mencionados y no confirmar las mismas, la CONTRATANTE no se hace responsable de que las dudas presentadas no sean respondidas.

**6.3.-** Las dudas serán remitidas, a través de las direcciones electrónicas hasta la hora antes señalada en el punto **6.1**. Asimismo, no se aclarará, en el evento señalado en el punto **7** de esta Convocatoria, duda alguna que no haya sido planteada con anterioridad o en el horario antes señalado. Solo serán contestadas las preguntas de carácter técnico y legal previamente presentadas, reservándose la CONTRATANTE el derecho de resumirlas en caso de que éstas contengan comentarios adicionales.

**6.4.-** Las preguntas de los Licitantes deberán realizarse precisando a qué punto de la Convocatoria o partida del **ANEXO 1** se refieren; en caso de no presentarse como se indica, no serán tomadas en cuenta.

**6.5.-** No se tomarán en cuenta las preguntas de aquellos Licitantes que no hayan enviado su escrito de manifestación de interés en participar en el proceso de licitación de conformidad con el **Anexo M**, previamente al evento de Junta de Aclaraciones.

## 7.- JUNTAS DE ACLARACIONES.

**7.1.- FECHA, HORA Y LUGAR.-** Este evento se llevará a cabo el **VIERNES 14 DE OCTUBRE A LAS 11:15 HORAS, EN LA SALA DE JUNTAS DE LA DIRECCIÓN GENERAL DE ADQUISICIONES (AULA 6)**, ubicada en el tercer piso del domicilio de la CONTRATANTE.

**NOTA: LOS LICITANTES DEBERÁN TRAER MEMORIA USB PARA QUE SE LES PROPORCIONE COPIA DEL ACTA DEL EVENTO.**

**7.2.-** Un representante de la CONTRATANTE dará lectura a las respuestas de las preguntas que los Licitantes hayan presentado, previo a este evento y por escrito, en los términos señalados en el punto **6** de esta convocatoria.

**7.3.-** Los representantes de la CONTRATANTE, de la REQUIRENTE y de la Secretaría de la Contraloría, así como los Licitantes presentes, firmarán el acta, en la que se encontrarán asentadas las aclaraciones a las dudas presentadas., sin que la falta de firma de alguno de ellos reste validez o efecto a la misma, de ésta se entregará una copia a dichos asistentes y al finalizar el acto se fijará de conformidad con el Artículo 37 Bis de la Ley. El titular de la citada área dejará constancia en el expediente de la licitación, de la fecha, hora y lugar en que se haya fijado el acta o el aviso de referencia en el Domicilio de la CONTRATANTE

**7.4.-** La CONTRATANTE, para efectos de la notificación de la Junta de Aclaraciones y en cumplimiento con lo que señala el artículo 37 Bis de la Ley, colocará un aviso en el Domicilio de la CONTRATANTE, en el que se indicará el lugar y hora en donde se entregará, a solicitud de los licitantes que no hubiesen asistido, copia del acta correspondiente. El aviso estará a disposición, por un término no menor de cinco días hábiles posteriores a la fecha de su realización. Dicho aviso sustituye la notificación personal.

**7.5.-** Se entregará copia del acta a los asistentes y se procederá a subir la misma a la página electrónica de la presente licitación, en el Sistema COMPRANET.

**7.6.-** Todo lo que se establezca en el Acta de la Junta de Aclaraciones, será parte integrante de esta Convocatoria, de conformidad al Artículo 33 de la Ley. No cumplir con lo anterior, será causa de descalificación.

**7.7.-** Durante el desarrollo del Acto de Junta de Aclaraciones a la Convocatoria, los licitantes participantes, de conformidad con lo que señala el Artículo 45 del Reglamento, sólo tendrán derecho a formular preguntas sobre las respuestas que dé la CONTRATANTE en la mencionada junta de aclaraciones.

**7.8.-** La CONTRATANTE podrá convocar a una segunda o subsecuente Junta de Aclaraciones, cuando a su criterio sea necesario para resolver cualquier incidencia dentro de la presente licitación. La notificación a los licitantes será realizada con la suficiente antelación a través del correo electrónico o número telefónico que haya registrado en el **Anexo "C"**

**NOTA:** Toda vez que la presencia del Licitante no es requisito indispensable para participar en este evento, su inasistencia queda bajo su estricta responsabilidad, considerando que estará de acuerdo con las aclaraciones realizadas en la misma y que la CONTRATANTE se libera de cualquier responsabilidad en relación a que algún Licitante, carezca de alguna información proporcionada en este evento. No obstante lo anterior, podrá acudir al domicilio de la CONTRATANTE, para solicitar copia del acta correspondiente o solicitarla vía correo electrónico, o bien consultarla en la página correspondiente a esta licitación en el Sistema COMPRANET.

## 8.- REGISTRO DE PARTICIPANTES PREVIO AL ACTO DE PRESENTACIÓN Y APERTURA DE PROPOSICIONES

El registro de los licitantes participantes se llevará a cabo durante los 60 minutos antes del inicio del Acto de Presentación y Apertura de Proposiciones en **LA SALA PRINCIPAL DE JUNTAS**, ubicada en el segundo piso en el Domicilio de la CONTRATANTE. De conformidad con lo que establece el Artículo 34 de la Ley y 47 del Reglamento.



SECRETARÍA DE ADMINISTRACIÓN  
DIRECCIÓN GENERAL DE ADQUISICIONES  
LICITACIÓN PÚBLICA INTERNACIONAL BAJO LA COBERTURA DE TRATADOS PRESENCIAL  
GESALF-003/2011 COMPRANET LA-921002997-T43-2011  
REFERENTE A LA ADQUISICIÓN DE VEHÍCULOS PARA RECOLECCIÓN DE RESIDUOS SÓLIDOS URBANOS  
CON SISTEMA DE COMPACTACIÓN PARA  
LA SECRETARÍA DE SUSTENTABILIDAD AMBIENTAL Y ORDENAMIENTO TERRITORIAL

Previo al Acto de Presentación y Apertura de Proposiciones, la CONTRATANTE podrá efectuar el registro de participantes

Lo anterior será optativo para los licitantes, por lo que no se podrá impedir el acceso a quién decida presentar su documentación y proposiciones en la fecha, hora y lugar establecido para la celebración del citado acto, de conformidad con el artículo 34 último párrafo de la Ley de Adquisiciones, Arrendamientos y Servicios del Sector Público. A la hora señalada para este acto, misma que verificará el servidor público de la CONTRATANTE que presida el evento, se procederá a cerrar el recinto, no permitiendo el acceso a licitantes u observadores, ni tampoco se permitirá se introduzcan documentos a las propuestas (artículo 47, cuarto párrafo del Reglamento), **no se aceptará propuesta a ningún licitante que la presente después de la hora señalada.**

**9.- PRESENTACIÓN Y APERTURA DE PROPOSICIONES**

**9.1.- FECHA Y HORA.-** Este evento será el **MARTES 25 DE OCTUBRE A LAS 14:00 HORAS, EN LA SALA PRINCIPAL DE JUNTAS**, ubicada en el segundo piso del domicilio de la CONTRATANTE; el registro se llevará a cabo **15 minutos antes de esa hora. EXACTAMENTE** a la hora señalada y tomando como Base la hora que marca el reloj del recinto mencionado, se cerrarán las puertas del mismo, no permitiéndose posteriormente, el ingreso a documentación o Licitante alguno, quedando descalificado automáticamente y sin responsabilidad alguna para la CONTRATANTE

Para este evento, solo podrá estar presente **una sola persona por Licitante**. No será motivo de desechamiento la falta de identificación o de acreditación de la representación de la personal que solamente entregue la proposición, pero ésta solo podrá participar durante el desarrollo del acto con el carácter de observador, de conformidad con lo establecido en el Artículo 48, fracción VII del Reglamento.

**NOTA: LOS LICITANTES DEBERÁN TRAER MEMORIA USB PARA QUE SE LES PROPORCIONE COPIA DEL ACTA DEL EVENTO, O TAMBIÉN SE PODRÁ UTILIZAR LA MEMORIA PRESENTADA DENTRO DEL SEGUNDO SOBRE.**

**9.2.-** Los Licitantes que hayan manifestado su interés en participar en la presente licitación y no estén presentes al iniciar este acto, quedarán automáticamente descalificados, de conformidad con lo establecido en el artículo 35 de la Ley y 47 del Reglamento

**9.3.-** Los licitantes entregarán junto con el Sobre cerrado, copia simple por ambos lados de su identificación oficial vigente con fotografía, tratándose de personas físicas y, en el caso de personas morales, de la persona que firme la proposición.

**DESARROLLO DEL EVENTO.**

**9.4.-** Se hará declaración oficial de apertura del evento.

**9.5.-** Se pasará lista de asistencia de los Licitantes, quienes deberán presentar, a través de sus representantes debidamente acreditados, los **SOBRES IDENTIFICADOS, CERRADOS, FIRMADOS Y SELLADOS CON CINTA ADHESIVA, conforme a lo señalado en los puntos 3, 4 y 5 de esta Convocatoria.**

**9.6.-** Con fundamento en el Artículo 35 fracción I de la Ley, se procederá a la apertura de los sobres, que contengan las ofertas técnicas y económicas, haciéndose constar la documentación presentada, sin que ello implique la evaluación de su contenido.

**9.7.-** Se realizará una revisión cuantitativa de la documentación diversa, propuesta técnica y económica presentadas por los licitantes, para una posterior revisión detallada (cualitativa) del área técnica requirente de los bienes, mismas que se harán saber al momento del fallo.

**9.8.-** Dentro de la revisión cuantitativa de la documentación y propuestas técnica y económica, se hará constar en el **Anexo K** la documentación entregada por los licitantes así como aquella omitida por los mismos respecto de alguno de los requisitos exigidos en la presente convocatoria, dicho anexo servirá a cada participante como constancia de recepción de la documentación que entreguen en el Acto de Presentación y Apertura de Proposiciones, mismo que será devuelto.

**9.9.-** Las proposiciones serán rubricadas por los asistentes al evento.

**9.10.-** Se levantará acta circunstanciada del evento de Presentación y Apertura de Proposiciones, asentando las propuestas recibida, las observaciones respectivas y se señalará lugar, fecha y hora en que se dará a conocer el fallo de la licitación. El acta será firmada por los asistentes a este evento, entregándoles copia al final del mismo, poniéndose a partir de esta fecha a disposición de los que no hayan asistido para efectos de su notificación.

**9.11.-** La omisión de firmas por parte de algún Licitante o representante, no invalidará el contenido y efecto del acta.

**9.12.-** Una vez recibidas las proposiciones en la fecha, hora y lugar señalados en el punto 9.1 de la presente convocatoria, éstas no podrán retirarse o dejarse sin efecto, por lo que deberán considerarse vigentes dentro del procedimiento de licitación pública hasta su conclusión.

SECRETARÍA DE ADMINISTRACIÓN  
DIRECCIÓN GENERAL DE ADQUISICIONES  
LICITACIÓN PÚBLICA INTERNACIONAL BAJO LA COBERTURA DE TRATADOS PRESENCIAL  
GESALF-003/2011 COMPRANET LA-921002997-T43-2011  
REFERENTE A LA ADQUISICIÓN DE VEHÍCULOS PARA RECOLECCIÓN DE RESIDUOS SÓLIDOS URBANOS  
CON SISTEMA DE COMPACTACIÓN PARA  
LA SECRETARÍA DE SUSTENTABILIDAD AMBIENTAL Y ORDENAMIENTO TERRITORIAL

**10.- DICTAMEN TÉCNICO Y ECONÓMICO**

La CONTRATANTE y la REQUIRENTE realizarán la evaluación detallada o cualitativa de las proposiciones, en el cual se verificará que las mismas cumplan con los requisitos solicitados en la convocatoria a la licitación y de las precisiones derivadas de las juntas de aclaraciones.

**CRITERIOS QUE SE APLICARÁN PARA LA EVALUACIÓN DE LAS PROPUESTAS**

**10.1.-** Se evaluará que la descripción técnica ofertada por el Licitante, corresponda invariablemente con lo solicitado en el **ANEXO 1** de esta Convocatoria, así como los cambios derivados de la Junta de Aclaraciones. No cumplir con lo anterior, será causa de descalificación.

**10.2.- Elementos para la evaluación técnica:** La evaluación de las propuestas técnicas se realizará comparando lo ofertado por los Licitantes, con:

- a) Todo lo solicitado en esta Convocatoria.
- b) Cartas, certificados, factura, etcétera

**10.3.-** Las propuestas de los Licitantes que no cumplan con todos y cada uno de los requisitos exigidos en esta Convocatoria, serán desechadas; en virtud de que todos los puntos de ésta son esenciales.

**10.4.-** Para la evaluación de las proposiciones será mediante la utilización del criterio de evaluación binaria, mediante el cual sólo se adjudicará a quien cumpla los requisitos establecidos y oferte el precio más bajo, siempre y cuando este resulte aceptable o conveniente.

**10.5.-** La CONTRATANTE evaluará al menos las dos proposiciones cuyo precio resulte ser el más bajo; de no resultar éstas solventes, se evaluarán las que les sigan en precio, tal y como lo establece el artículo 36 segundo párrafo de la Ley

**10.6.-** Las propuestas desechadas durante la licitación pública Internacional bajo la Cobertura de Tratados Presencial, fundado en el artículo 56 último párrafo de la Ley, podrán ser, devueltas a los licitantes que lo soliciten por escrito, una vez transcurridos *sesenta días naturales* contados a partir de la fecha en que se dé a conocer el fallo respectivo, salvo que exista alguna inconformidad en trámite, en cuyo caso las propuestas deberán conservarse hasta la total conclusión de la inconformidad e instancias subsecuentes; agotados dichos términos, la CONTRATANTE podrá proceder a su devolución o destrucción.

**11.- FALLO.**

**11.1.-** Este evento se llevará a cabo el día **MIÉRCOLES 09 DE NOVIEMBRE A LAS 10:00 HORAS, EN LA SALA PRINCIPAL DE JUNTAS**, ubicada en el segundo piso del domicilio de la CONTRATANTE.

**NOTA: NO ES OBLIGATORIA LA PRESENCIA DE LOS LICITANTES, Y LA FALTA DE ALGUNA FIRMA NO INVALIDARÁ EL ACTA. LOS LICITANTES PODRÁN SOLICITAR SU ACTA A TRAVÉS DE CORREO ELECTRÓNICO.**

**11.2.-** Con la notificación del fallo se adjudica el contrato, por lo que las obligaciones derivadas de éste serán exigibles sin perjuicio de la obligación de las partes de firmarlo en la fecha y términos señalados en el fallo, de conformidad con el Artículo 37 de la Ley.

**11.3.-** Contra la resolución que contenga el fallo no procederá recurso alguno, salvo lo señalado en el Artículo 37 de la Ley de, asimismo los licitantes podrán proceder en los términos del artículo 65 de la Ley.

**11.4.-** De acuerdo a lo que señala el Artículo 37 de la Ley en el supuesto de que se advierta la existencia de un error de forma (mecanográfica o aritmético) que amerite modificar el fallo, sin que trascienda en su resultado, dentro de los cinco días hábiles siguientes a su emisión y siempre que no se haya firmado el contrato, el titular del área responsable del procedimiento de contratación procederá a su corrección, con la intervención de su superior jerárquico, y en su caso el representante de la Secretaría de la Contraloría en el Sector Administración y Finanzas, aclarando o rectificando el mismo, mediante el acta respectiva correspondiente, en la que se hará constar los motivos que lo originaron y las razones que sustentan su enmienda, hecho que se notificará a los licitantes que hubieran participado en el procedimiento de contratación. Cabe mencionar que cuando el error cometido en el fallo trascendiera al resultado del mismo, el servidor público responsable dará vista de inmediato al representante de la Secretaría de la Contraloría en el Sector Administración y Finanzas para que, en su caso, determine la procedencia de suspender el procedimiento y las directrices para la enmienda correspondiente.

**11.5.-** El Acta de fallo se incorporará al sistema CompraNET para consulta de los licitantes a fin de que visualicen el documento generado por la CONTRATANTE.

SECRETARÍA DE ADMINISTRACIÓN  
DIRECCIÓN GENERAL DE ADQUISICIONES  
LICITACIÓN PÚBLICA INTERNACIONAL BAJO LA COBERTURA DE TRATADOS PRESENCIAL  
GESALF-003/2011 COMPRANET LA-921002997-T43-2011  
REFERENTE A LA ADQUISICIÓN DE VEHÍCULOS PARA RECOLECCIÓN DE RESIDUOS SÓLIDOS URBANOS  
CON SISTEMA DE COMPACTACIÓN PARA  
LA SECRETARÍA DE SUSTENTABILIDAD AMBIENTAL Y ORDENAMIENTO TERRITORIAL

**11.6.-** La CONTRATANTE, para efectos de notificación, colocará un aviso en el Domicilio de la CONTRATANTE, en el que se indique el lugar y hora en donde se entregará a solicitud de los licitantes que no hubiesen asistido copia del acta. El aviso estará a disposición por un término no menor de cinco días hábiles posteriores a la fecha de realización de dicho evento. Dicho aviso sustituye la notificación personal, de conformidad con el artículo 37 Bis de la Ley de Adquisiciones, Arrendamientos y Servicios del Sector Público

**11.7.-** En sustitución de este acto, la CONTRATANTE podrá optar por notificar el fallo, a través de medios electrónicos.

## 12.- DESCALIFICACIÓN DE LOS LICITANTES

Será motivo de descalificación a los Licitantes que incurran en uno o más de los siguientes supuestos:

**12.1.-** Por no estar presentes al iniciar el evento de Presentación y Apertura de Proposiciones.

**12.2.-** Si no presenta o no cumple con todos y cada uno de los requisitos solicitados en la Convocatoria de la presente licitación, de conformidad a lo señalado en el Artículo 36 de la Ley, ya que todos los requisitos solicitados son esenciales.

Entre los requisitos cuyo incumplimiento no afecta la solvencia de la proposición, se considerarán: el proponer un plazo de entrega menor al solicitado, en cuyo caso, de resultar adjudicado y de convenir a la convocante pudiera aceptarse; el omitir aspectos que puedan ser cubiertos con información contenida en la propia propuesta técnica o económica; y el no observar requisitos que carezcan de fundamento legal o cualquier otro que no tenga por objeto determinar objetivamente la solvencia de la proposición presentada.

**12.3.-** Si no presenta la propuesta técnica, y/o propuesta económica y demás documentos solicitados, siempre y cuando estos sean esenciales para realizar la evaluación, o bien si estos no se presentan en hoja membretada original del Licitante, indicando número de la presente licitación y la última hoja conteniendo la firma, nombre y puesto del representante legal del Licitante de conformidad con lo establecido en el artículo 50 segundo del Reglamento.

**12.4.-** Si se comprueba que tienen acuerdo con otros Licitantes que participen en esta licitación, para elevar los precios de los bienes que se están licitando conforme a lo establecido en el artículo 29 fracción XV de la Ley.

**12.5.-** Si se comprueba que incurrieron en falsedad en la información presentada.

**12.6.-** Cuando se compruebe que algún Licitante se encuentra dentro de los supuestos que marca el Artículo 50 de la Ley.

**12.7.-** Si en la propuesta ya sea técnica o económica, o en ambas, existe información que se contra ponga.

**12.8.-** Cualquier punto o concepto adicional no solicitado en la Convocatoria, que sea presentado en la propuesta técnica o económica y que éste afecte a los intereses del Gobierno del Estado de Puebla.

**12.9.-** Si se demuestra que el Licitante utiliza o ha utilizado documentación no auténtica, falsa, apócrifa o declarado falsamente en este o en cualquier otro procedimiento de adjudicación, previsto por la Ley, en el que se encuentre participando, cualquiera que sea el estado del procedimiento en cuestión.

**12.10.-** La inclusión de elementos en cualquiera de las propuestas técnica, económica e incluso en la documentación legal, que implique el otorgamiento de bienes en condiciones inferiores a las establecidas por la Convocatoria, y eventualmente modificadas por la Junta de Aclaraciones; toda vez que lo anterior, representa una negociación indirecta de la Convocatoria, de conformidad al Artículo 26, séptimo párrafo de la Ley

**12.11.-** En aquellos casos en que la inclusión sea de elementos que impliquen condiciones superiores a las establecidas, se estará a lo que al efecto determine la CONTRATANTE, previo análisis de la conveniencia de la aceptación de dichas condiciones; por lo que de determinarse que no son convenientes y por ende representan ofrecimiento de condiciones inferiores, será procedente la descalificación.

**12.12.-** Por no cumplir con la descripción detallada de los bienes en su propuesta técnica conforme al **ANEXO 1** de esta convocatoria y esta no pueda ser complementada por los demás documentos que integren la propuesta, o por no considerar los cambios derivados de la Junta de Aclaraciones.

**12.13.-** Por no presentar los **ANEXOS A, B Y C** debidamente requisitados, o bien la información contenida no coincida conforme a lo solicitado en el **ANEXO 1 y los cambios solicitados en la Junta de Aclaraciones**, así como el no presentar el resto de los anexos solicitados en la presente convocatoria.

**12.14.-** Si en el evento señalado en el punto **9** de esta Convocatoria, no presenta el sobre requerido.

**12.15.-** Por no aplicar en sus propuestas técnica y económica los cambios derivados de la Junta de Aclaraciones.

**12.16.-** Por no presentar o por no cumplir con algún requisito legal solicitado en el punto **3** de la presente Convocatoria.

SECRETARÍA DE ADMINISTRACIÓN  
DIRECCIÓN GENERAL DE ADQUISICIONES  
LICITACIÓN PÚBLICA INTERNACIONAL BAJO LA COBERTURA DE TRATADOS PRESENCIAL  
GESALF-003/2011 COMPRANET LA-921002997-T43-2011  
REFERENTE A LA ADQUISICIÓN DE VEHÍCULOS PARA RECOLECCIÓN DE RESIDUOS SÓLIDOS URBANOS  
CON SISTEMA DE COMPACTACIÓN PARA  
LA SECRETARÍA DE SUSTENTABILIDAD AMBIENTAL Y ORDENAMIENTO TERRITORIAL

**12.17.-** Por no presentar o por no cumplir con algún requisito técnico o económico solicitado, siempre y cuando esta omisión no pueda ser cubierta con información contenida en la propia propuesta técnica o económica de conformidad con lo establecido en el artículo 36 de la Ley.

**12.18.-** Por las causales que expresamente señalen la presente Convocatoria, la Ley de la materia, su Reglamento y disposiciones complementarias.

**12.19.-** Por no presentar en su propuesta técnica copia simple de la factura de compra del acero, el cual deberá apegarse a las características solicitadas en la fabricación del cuerpo principal de la caja compactadora (costados, piso, techo y eyector), así como el cuerpo de la tolva y pala, dicha factura deberá estar dirigida a la fabrica de la caja compactadora dentro del periodo de 2010-2011 la cual deberá amparar medidas adecuadas para la fabricación.

**12.20.-** Por no presentar en su propuesta técnica Certificado de los aceros utilizados en la fabricación de la caja compactadora donde se manifiesten sus propiedades físicas y químicas, el cual deberá estar dirigido a nombre de la planta fabricante de la caja y emitido por el distribuidor del acero que expidió la factura solicitada con las características mencionadas en el punto **4.5.2.**, de la presente convocatoria.

### 13.- CRITERIOS DE ADJUDICACIÓN.

**13.1.-** El criterio de adjudicación será a la propuesta económica más baja **por partida** de aquel Licitante que haya cumplido con los requisitos legales, técnicos y económicos solicitados.

**13.2.-** Si resultare que 2 o más propuestas satisfacen la totalidad de los requerimientos de la CONTRATANTE, y exista un empate en precio, se dará preferencia a las personas que integren el sector de micro empresas, a continuación se considerará a las pequeñas empresas y en caso de no contarse con alguna de las anteriores se adjudicará a la que tenga el carácter de mediana empresa.

En caso de subsistir el empate entre empresas de la misma estratificación de los sectores señalados en el número anterior, o bien, de no haber empresas de este sector y el empate se diera entre licitantes que no tiene el carácter de MIPYMES, se realizará la adjudicación de la partida a favor del licitante que resulte ganador del sorteo que se realice a través del procedimiento de insaculación, como lo señala el Artículo 54 del Reglamento.

### 14.- DECLARACIÓN DE LICITACIÓN Y/O PARTIDA DESIERTA O CANCELADA.

**La presente licitación se podrá declarar desierta:**

La CONTRATANTE podrá declarar desierto este proceso de contratación de conformidad con el artículo 38 de la Ley, cuando:

**14.1.-** No se reciba al menos una propuesta en el Acto de Presentación y Apertura de Propositiones por parte de los licitantes.

**14.2.-** Cuando la totalidad de las proposiciones no reúnan los requisitos establecidos en la convocatoria o por que los licitantes no reúnan los requisitos solicitados por la CONTRATANTE.

**14.3.-** Cuando los precios propuestos no fueren aceptables, de conformidad con el Artículo 58 del Reglamento.

**14.4.-** Cuando no exista por lo menos una propuesta susceptible de evaluarse técnicamente para la realización del dictamen.

Cuando se declare desierta una licitación o alguna partida y persista la necesidad de contratar con el carácter y requisitos solicitados en la presente licitación, la CONTRATANTE podrá optar por realizar un procedimiento por Invitación a Cuando Menos Tres Personas, conforme a lo establecido en el Artículo 38, tercer párrafo de la Ley.

**Asimismo, se podrá cancelar la licitación en los siguientes casos.**

**14.5.-** Caso fortuito o de fuerza mayor.

**14.6.-** Cuando existan circunstancias debidamente justificadas que provoquen la extinción de la necesidad de la adquisición de los bienes, ya que de continuarse con el procedimiento de contratación se pudiera ocasionar un daño o perjuicio a la REQUIRENTE.

**14.7.-** Si se comprueba la existencia de arreglos entre los licitantes.

Cuando se cancele una licitación, se avisará por escrito a todos los involucrados y la CONTRATANTE procederá a convocar a una nueva licitación de considerarlo necesario.

### 15.- GARANTÍA DE CUMPLIMIENTO.

**15.1.-** De conformidad con el Artículo 48 fracción II de la Ley, el proveedor adjudicado, garantizará el cumplimiento del contrato, así como la indemnización, por vicios ocultos, mediante cheque certificado, cheque de caja, o fianza otorgada a favor de la **Secretaría de Finanzas del Gobierno del Estado de Puebla**, por un importe equivalente al **10% (diez por ciento)** sin incluir IVA del monto total adjudicado.

SECRETARÍA DE ADMINISTRACIÓN  
DIRECCIÓN GENERAL DE ADQUISICIONES  
LICITACIÓN PÚBLICA INTERNACIONAL BAJO LA COBERTURA DE TRATADOS PRESENCIAL  
GESALF-003/2011 COMPRANET LA-921002997-T43-2011  
REFERENTE A LA ADQUISICIÓN DE VEHÍCULOS PARA RECOLECCIÓN DE RESIDUOS SÓLIDOS URBANOS  
CON SISTEMA DE COMPACTACIÓN PARA  
LA SECRETARÍA DE SUSTENTABILIDAD AMBIENTAL Y ORDENAMIENTO TERRITORIAL

Esta garantía deberá cubrir el cumplimiento oportuno del periodo de entrega, calidad y vicios ocultos y deberá presentarse a la firma del contrato/pedido citado, tomando como ejemplo el **ANEXO O**, en caso de ser fianza.

**NOTA:** En caso de que la garantía otorgada presente errores subsanables, se otorgará al licitante un lapso de 2 días hábiles a efecto de que enmiende los mismos, debiendo presentar dicha garantía en el domicilio de la CONTRATANTE en horario de oficina.

**15.2.-** Preferentemente se aceptarán como garantías de cumplimiento de contrato/pedido: cheque certificado, cheque de caja o fianza, las cuales deberán cumplir con lo solicitado en el punto **15.1** de la presente convocatoria.

**15.3.-** Cabe destacar que en caso de que el proveedor adjudicado no presente la garantía de cumplimiento, le será aplicado lo señalado en el Artículo 46 segundo párrafo de la Ley.

## 16.- CONTRATOS.

**16.1.-** Los Licitantes que obtengan adjudicación, deberán presentarse a firmar y recibir los contratos y/o pedidos derivados de la presente licitación **dentro de los 15 días hábiles** contados a partir del día siguiente a la fecha en la que se haya notificado el fallo como lo establece el artículo 46 primer párrafo de la Ley, en las instalaciones de la CONTRATANTE, en el domicilio citado en el punto **1.1.6** de la presente Convocatoria; la fecha y hora exacta se dará a conocer en la acta del fallo respectivo. Estos documentos solamente se podrán entregar a los representantes acreditados, mediante la presentación de lo siguiente:

**16.2.- EL PROVEEDOR ADJUDICADO O SU REPRESENTANTE LEGAL DEBERÁ PRESENTAR LA DOCUMENTACIÓN LEGAL Y ADMINISTRATIVA, EN ORIGINAL O COPIA CERTIFICADA Y COPIA SIMPLE PARA SU DEBIDO COTEJO, MISMA QUE A CONTINUACIÓN SE ENLISTA:**

- Acta constitutiva de la empresa, modificaciones a dicho documento en su caso, que acredite la existencia legal de la empresa, las que deberán estar inscritas en el Registro Público que corresponda (Registro Público de Comercio, de Personas Morales, etc.)
- Poder notarial, general o especial, en el cual se faculte expresamente al representante para firmar contratos. En caso de Poderes Generales para Actos de Dominio o de Administración.
- Cédula de identificación fiscal (DE PREFERENCIA CON UNA AMPLIACIÓN 1/2 CARTA).
- Identificación oficial vigente del proveedor o de su representante legal Credencial para votar expedida por el Instituto Federal Electoral, Pasaporte, Cédula Profesional vigente. (DE PREFERENCIA CON UNA AMPLIACIÓN ½ CARTA).
- Comprobante de domicilio fiscal no mayor a tres meses

**Dentro de los 10 días naturales contados a partir de la firma del contrato correspondiente:** Fianza de cumplimiento del contrato **Anexo O**

### Persona Física

**EL PROVEEDOR DEBERÁ PRESENTAR LA DOCUMENTACIÓN LEGAL Y ADMINISTRATIVA, EN ORIGINAL O COPIA CERTIFICADA Y COPIA SIMPLE, PARA SU DEBIDO COTEJO, QUE A CONTINUACIÓN SE ENLISTA:**

- Cédula de identificación fiscal del proveedor (R.F.C.) persona física. (AMPLIACIÓN 1/2 CARTA).
- Acta de nacimiento o carta de naturalización.
- Identificación oficial vigente del proveedor o de su representante legal: Credencial para votar expedida por el Instituto Federal Electoral, Pasaporte, Cédula Profesional vigente. (AMPLIACIÓN ½ CARTA).
- Comprobante de domicilio fiscal no mayor a tres meses.

• En el caso de que el licitante se encuentre inscrito en el registro único de proveedores no será necesario presentar la información a que se refiere esta fracción, bastando únicamente exhibir la constancia o citar el número de su inscripción y manifestar bajo protesta de decir verdad que en el citado registro la información se encuentra completa y actualizada.

**16.3.-** Fianza de cumplimiento del contrato.

**16.4.-** Si el interesado no firma el contrato por causas imputables al mismo, conforme a lo señalado en el párrafo anterior, la dependencia o entidad, sin necesidad de un nuevo procedimiento, deberá adjudicar el contrato al participante que haya obtenido el segundo lugar, siempre que la diferencia en precio con respecto a la proposición inicialmente adjudicada no sea superior a un margen del diez por ciento.

## 17.- MODIFICACIÓN DE LOS CONTRATOS/ PEDIDOS

De conformidad con los Artículos 47 y 52 de la Ley y 91 del Reglamento, la REQUIRENTE podrá, dentro de su presupuesto aprobado y disponible, bajo su responsabilidad y por razones fundadas y explícitas, acordar el incremento del monto del contrato o modificaciones al contrato vigente.

## 18.- TERMINACIÓN ANTICIPADA O RESCISIÓN DEL CONTRATO.

Para la terminación anticipada del contrato se estará a lo dispuesto por los artículos 54 BIS Y 55 BIS, primer párrafo de la Ley, así como por el 102 del Reglamento.

**SE PODRÁ RESCINDIR EL CONTRATO SI:**

SECRETARÍA DE ADMINISTRACIÓN  
DIRECCIÓN GENERAL DE ADQUISICIONES  
LICITACIÓN PÚBLICA INTERNACIONAL BAJO LA COBERTURA DE TRATADOS PRESENCIAL  
GESALF-003/2011 COMPRANET LA-921002997-T43-2011  
REFERENTE A LA ADQUISICIÓN DE VEHÍCULOS PARA RECOLECCIÓN DE RESIDUOS SÓLIDOS URBANOS  
CON SISTEMA DE COMPACTACIÓN PARA  
LA SECRETARÍA DE SUSTENTABILIDAD AMBIENTAL Y ORDENAMIENTO TERRITORIAL

“**LA CONTRATANTE**” con fundamento en lo dispuesto por el artículo 54 de la Ley, podrá rescindir administrativamente el contrato sin necesidad de declaración judicial previa y sin que por ello incurra en responsabilidad, en caso de que se hubiere agotado el monto límite de aplicación de penas convencionales o si “**EL PROVEEDOR**” incumple cualquiera de sus obligaciones contractuales pactadas en el presente acuerdo de voluntades y sus anexos, con fundamento en el artículo 98 del Reglamento, tales como:

**18.1.-** Si no se lleva a cabo la entrega de los bienes en el tiempo y forma convenido.

**18.2.-** Incumplimiento de las obligaciones del pedido/contrato celebrado.

**18.3.-** Cuando las diversas disposiciones legales aplicables, al respecto así lo señalen.

**18.4.-** Por casos fortuitos o de fuerza mayor.

**18.5.-** En caso de que “**LA CONTRATANTE**” rescinda el contrato adjudicado en primer lugar, podrá seguir el procedimiento que se menciona a continuación.

El procedimiento de rescisión se llevará a cabo conforme a lo siguiente:

I.- Se iniciará a partir de que “**LA CONTRATANTE**” le comunique por escrito a “**EL PROVEEDOR**” el incumplimiento en que haya incurrido, para que en el término de 5 (cinco) días hábiles exponga lo que a su derecho convenga y aporte, en su caso, las pruebas que estime pertinentes.

II.- Transcurrido el término anterior, “**LA CONTRATANTE**” contará con un plazo de 15 (quince) días para resolver, considerando los argumentos y pruebas que hubiere hecho valer “**EL PROVEEDOR**”.

III.- La determinación de dar o no por rescindido el contrato deberá ser debidamente fundada, motivada y comunicada a “**EL PROVEEDOR**”.

IV.- “**LA CONTRATANTE**”, formulará el finiquito correspondiente, a efecto de hacer constar los pagos pendientes que deba efectuar a “**EL PROVEEDOR**”, por concepto de la adquisición de los bienes hasta el momento de la rescisión.

De manera enunciativa pero no limitativa, “**LA CONTRATANTE**” podrá iniciar el procedimiento de rescisión, si “**EL PROVEEDOR**” se ubica en cualquiera de los siguientes supuestos:

- Cuando “**EL PROVEEDOR**” incumpla en forma, plazo y términos sus obligaciones en lo relativo a los bienes pactados en el contrato, independientemente de hacer efectiva la garantía del cumplimiento del mismo.

- Si se declara en concurso mercantil, o si hace cesión de sus bienes en forma que afecte el contrato.

- Por el incumplimiento total o parcial de las obligaciones a cargo de “**EL PROVEEDOR**” previstas en el acuerdo de voluntades.

- Cuando se incumplan o contravengan las disposiciones de la Ley de Adquisiciones, Arrendamientos y Servicios del Sector Público, su Reglamento y los lineamientos que rigen en la materia.

- Cuando “**EL PROVEEDOR**” incurra en responsabilidad por errores u omisiones en su actuación.

- Cuando “**EL PROVEEDOR**” incurra en negligencia respecto a los bienes entregados en el contrato, sin justificación para “**LA CONTRATANTE**”.

- Por incumplimiento de los requisitos para formalizar el contrato, cuando “**EL PROVEEDOR**” no cumpla con la entrega de la garantía de cumplimiento en el plazo estipulado en el último párrafo del artículo 48 de la Ley, el incumplimiento de la presentación en tiempo de las demás garantías previstas en el acuerdo de voluntades.

- Cuando se agote el monto límite de aplicación de las penas convencionales pactadas en el acuerdo de voluntades.

- Cuando se agote el monto límite de aplicación de las deductivas pactadas en el acuerdo de voluntades.

- Si “**LA CONTRATANTE**” o cualquier otra autoridad detecta que “**EL PROVEEDOR**” proporcionó información o documentación falsa, falsificada o alterada en el procedimiento de adjudicación del contrato o en la ejecución del mismo.

- La falta de respuesta por parte de “**EL PROVEEDOR**” en el supuesto de que “**LA CONTRATANTE**” le formulara una reclamación con motivo de los bienes proporcionados.

- En caso de que “**EL PROVEEDOR**” pretenda modificar los precios.

- En caso de que “**EL PROVEEDOR**” no proporcione a “**LA CONTRATANTE**” los datos necesarios que le permitan comprobar que los bienes, corresponden a lo establecido en el contrato y sus anexos.

En caso de rescisión del contrato por causas imputables a “**EL PROVEEDOR**”, “**LA CONTRATANTE**”, solicitará a la Secretaría de Finanzas del Gobierno del Estado de Puebla, que proceda a hacer efectiva la garantía de cumplimiento.

Si previamente a la determinación de dar por rescindido el contrato, se entregaron los bienes, el procedimiento de rescisión quedará sin efecto, previa aceptación y verificación de “**LA CONTRATANTE**”, de que continúa vigente la necesidad de los bienes, aplicando en su caso las penas convencionales.

“**LA CONTRATANTE**” podrá determinar no dar por rescindido el contrato, cuando durante el procedimiento advierta que la rescisión del contrato pudiera ocasionar algún daño o afectación a las funciones que tiene encomendadas, para lo cual elaborará un dictamen en el cual justifique que los impactos económicos o de operación que se ocasionarían con la rescisión del contrato resultarían más inconvenientes.

Al no dar por rescindido el contrato, “**LA CONTRATANTE**” establecerá con “**EL PROVEEDOR**” otro plazo para

**SECRETARÍA DE ADMINISTRACIÓN  
DIRECCIÓN GENERAL DE ADQUISICIONES  
LICITACIÓN PÚBLICA INTERNACIONAL BAJO LA COBERTURA DE TRATADOS PRESENCIAL  
GESALF-003/2011 COMPRANET LA-921002997-T43-2011  
REFERENTE A LA ADQUISICIÓN DE VEHÍCULOS PARA RECOLECCIÓN DE RESIDUOS SÓLIDOS URBANOS  
CON SISTEMA DE COMPACTACIÓN PARA  
LA SECRETARÍA DE SUSTENTABILIDAD AMBIENTAL Y ORDENAMIENTO TERRITORIAL**

subsanan el incumplimiento que hubiere motivado el inicio del procedimiento de rescisión, para lo cual las partes elaborarán el convenio modificatorio correspondiente, conforme a lo dispuesto en el artículo 52 de la Ley.

Cuando se rescinda el contrato, la REQUIRENTE deberá informar a la CONTRATANTE, a efecto de que ésta verifique conforme al criterio de adjudicación, si existe otra proposición que resulte aceptable, en cuyo caso, el contrato/pedido se celebrará con el Licitante que ocupara el segundo lugar en precios más bajos y cuya oferta técnica haya sido aceptada.

#### **19.- EMPAQUE DE BIENES Y TRANSPORTACIÓN**

**19.1.-** La forma de transporte que utilice el Proveedor, será bajo su absoluta responsabilidad y deberá garantizar la entrega de los bienes, en el tiempo requerido y en condiciones óptimas, tales que preserven la calidad de estos.

**19.2.-** La transportación de los bienes, seguros y maniobras de descarga en los almacenes de la REQUIRENTE, no implicará costos adicionales a cargo de la misma, quedando estos a cargo del Proveedor.

**19.3.-** Cualquier parte que resulte dañada, por defectos de transporte, será devuelta al Proveedor y deberá ser sustituida a satisfacción de la REQUIRENTE.

#### **20.- CONDICIONES Y LUGAR DE ENTREGA DE LOS BIENES**

**20.1.- LUGAR DE ENTREGA DE LOS BIENES.-** En el Almacén General de la Secretaría de Finanzas, Ubicado en 11 Oriente Número 2224 Colonia Azcárate, Puebla. (Teléfono: 2-46-25-20), en un horario de 9:00 a 15:00 de lunes a viernes.

**20.2.-** El Proveedor deberá notificar a la CONTRATANTE y REQUIRENTE por escrito, así como por correo electrónico, con una anticipación de por lo menos 48 horas la fecha de entrega.

Correos para notificación:

**[supervision.adquisiciones@hotmail.com](mailto:supervision.adquisiciones@hotmail.com)  
[mariano.macias@puebla.gob.mx](mailto:mariano.macias@puebla.gob.mx)  
[licitaciones@puebla.gob.mx](mailto:licitaciones@puebla.gob.mx);  
[licitaciones.sa.puebla@gmail.com](mailto:licitaciones.sa.puebla@gmail.com);**

**20.3.-** La CONTRATANTE, a través del área correspondiente, tendrá en todo momento, la facultad de verificar, si "EL PROVEEDOR" está realizando la entrega de los bienes objeto de esta Licitación, y comunicará por escrito las cuestiones que estime pertinentes en relación con la entrega en la forma convenida, en cumplimiento a lo previsto por el artículo 84 del Reglamento de la Ley de Adquisiciones, Arrendamientos y Servicios del Sector Público.

**20.4.-** La Secretaría de la Función Pública, en el ejercicio de sus facultades, podrá verificar, en cualquier tiempo que las adquisiciones, arrendamientos y servicios se realicen conforme a lo establecido en la Ley o en otras disposiciones aplicables.

Para los efectos de la revisión, las Dependencias y Entidades estarán obligadas a permitir el acceso a los almacenes, bodegas o lugares en los que se hallen los bienes, así como firmar los dictámenes que al efecto se levanten.

**20.5.-** Todos los bienes a los que se refiere el Anexo 1 de la presente Convocatoria, deberán de ser invariablemente nuevos. Entendido como tal que ni el bien que se oferta, y ninguna de las partes que lo componen o lo integran haya sido sometido a uso con anterioridad o reconstruidos.

Lo anterior no será aplicable para aquellos bienes que por naturaleza, exclusivamente la materia prima que los compone haya sido objeto de reciclaje.

**20.6.-** El proveedor, al momento de realizar la entrega de los bienes adjudicados deberá llevar consigo la siguiente documentación:

- a) Dos copias fotostáticas del pedido y/o contrato.
- b) Original y copia fotostática de la factura

#### **21.- VALIDACIÓN DE FACTURAS.**

**21.1.-** A efecto de que la CONTRATANTE valide las facturas para su cobro, la REQUIRENTE y licitante ganador deberán haber formalizado el contrato y/o pedido, asimismo el proveedor deberá elaborar sus facturas detallando todas las especificaciones contenidas en el contrato y/o pedido, haciendo mención en la factura el número de licitación que la origina.

**21.2.-** Previo a la presentación de la factura, el proveedor deberá recabar en esta, el sello de recibido del almacén de la REQUIRENTE, la fecha, así como el nombre del responsable del almacén o lugar donde se hayan entregado los bienes, posteriormente el proveedor podrá acudir al domicilio de la CONTRATANTE de lunes a viernes en horas de oficina, con el fin de que se verifique el cumplimiento de los requisitos y se valide con el sello de Visto Bueno de la misma, para dejarlo en aptitud de iniciar su trámite de cobro.

#### **22.- DEVOLUCIONES.**

SECRETARÍA DE ADMINISTRACIÓN  
DIRECCIÓN GENERAL DE ADQUISICIONES  
LICITACIÓN PÚBLICA INTERNACIONAL BAJO LA COBERTURA DE TRATADOS PRESENCIAL  
GESALF-003/2011 COMPRANET LA-921002997-T43-2011  
REFERENTE A LA ADQUISICIÓN DE VEHÍCULOS PARA RECOLECCIÓN DE RESIDUOS SÓLIDOS URBANOS  
CON SISTEMA DE COMPACTACIÓN PARA  
LA SECRETARÍA DE SUSTENTABILIDAD AMBIENTAL Y ORDENAMIENTO TERRITORIAL

La REQUIRENTE podrá hacer devoluciones de los bienes cuando no cumplan con los requisitos solicitados en la Convocatoria, asimismo, cuando se comprueben deficiencias en la calidad de los bienes suministrados por el Proveedor. Las devoluciones se harán dentro del periodo de garantía, en estos casos el Proveedor se obliga a reponer el 100% del volumen devuelto, o bien si durante el periodo de garantía los bienes sufrieran cambios físicos ocasionados por causas imputables al Proveedor, deberán ser devueltos y canjeados en su totalidad, en un término no mayor a **10 días naturales** a partir de la fecha en que el Proveedor reciba la notificación de los productos que se encuentran con deficiencias; en caso de no cumplir con lo establecido, se hará acreedor a sanciones.

**23.- SANCIONES Y PENAS CONVENCIONALES.**

Las sanciones que la REQUIRENTE aplicará serán las siguientes:

**23.1.-** Se hará efectiva la garantía de cumplimiento, cuando:

**23.1.1.-** No se cumplan las condiciones convenidas en el contrato.

**23.1.2.-** Los bienes no sean prestados en las fechas estipuladas.

**23.1.3.-** Cuando los bienes no cumplan con las especificaciones pactadas.

**23.1.4.-** Por incumplimiento de alguna de las obligaciones del contrato, sin eximir la facultad de la REQUIRENTE de rescindir o demandar la obligatoriedad del cumplimiento del contrato.

**23.1.5.-** La aplicación de la garantía de cumplimiento será proporcional al monto de las obligaciones incumplidas.

**23.2.-** Cuando el licitante adjudicado, injustificadamente y por causas imputables a los mismos, no formalicen contratos cuyo monto no exceda de cincuenta veces el salario mínimo general vigente en el Distrito Federal elevado al mes, serán sancionados con multa equivalente a la cantidad de diez hasta cuarenta y cinco veces el salario mínimo general vigente en el Distrito Federal elevado al mes, en la fecha de la infracción.

**23.3.-** Las penas convencionales que se aplicarán por retrasos en las fechas de entrega de los bienes, serán como sigue:

**a)** El 0.7% del monto no entregado del contrato-pedido por cada día natural (corrido) de retraso, a partir del día siguiente posterior a la fecha de vencimiento; mismo que será cubierto a través de cheque certificado o de caja a nombre de la **SECRETARÍA DE FINANZAS DEL GOBIERNO DEL ESTADO DE PUEBLA**, el cual deberá ser entregado previamente a la entrega de la facturación. El conjunto de dicha penalización no podrá exceder del 10% del monto máximo total del contrato.

Posterior a esa fecha se podrá rescindir el contrato/pedido y adjudicar al segundo lugar. En caso de que la REQUIRENTE autorice una prórroga, durante la misma se aplicará la sanción establecida en este punto por cada día de prórroga.

**b).-** Rescisión del contrato/pedido correspondiente, haciendo efectiva la póliza de garantía entregada.

**c).-** Aplicación de las sanciones estipuladas en la Ley

**24.- PAGO**

**24.1.-** El pago se realizará, con un anticipo del 50% posterior a la firma del pedido y el 50% restante a los **15 días hábiles**, posteriores a la entrega de los bienes, previa entrega de la factura debidamente requisitada y selladas de recibido de conformidad con el artículo 51 de la Ley.

**24.2.-** La factura deberá ser expedida, a nombre de la REQUIRENTE y tendrá que cubrir los requisitos fiscales correspondientes, de acuerdo a lo siguiente:

NOMBRE	R.F.C.	DOMICILIO FISCAL
GOBIERNO DEL ESTADO DE PUEBLA	GEP 850101 1S6	AV. 11 ORIENTE NÚMERO 2224, COLONIA AZCARATE, PUEBLA, PUE. C.P. 72501

**NOTA:** Se le recomienda a los licitantes adjudicados que cualquier duda que tengan en lo referente a la facturación, lo confirmen con la REQUIRENTE; lo anterior, para evitar contratiempos.

**24.3.-** Así mismo, la REQUIRENTE no aceptará las notas de crédito como pago de las penas convencionales por atraso en la entrega de los bienes o por cancelación de las partidas, aceptando solo el pago a través de cheque certificado o cheque de caja a nombre de la **Secretaría de Finanzas del Gobierno del Estado de Puebla**, el cual deberá proporcionar previamente a la entrega de la facturación. Finalmente no se aceptarán garantías de cumplimiento de contrato y/o pedido diferente a cheque certificado, cheque de caja o fianza, con independencia del texto del contrato y/o pedido del importe adjudicado.



**SECRETARÍA DE ADMINISTRACIÓN  
DIRECCIÓN GENERAL DE ADQUISICIONES  
LICITACIÓN PÚBLICA INTERNACIONAL BAJO LA COBERTURA DE TRATADOS PRESENCIAL  
GESALF-003/2011 COMPRANET LA-921002997-T43-2011  
REFERENTE A LA ADQUISICIÓN DE VEHÍCULOS PARA RECOLECCIÓN DE RESIDUOS SÓLIDOS URBANOS  
CON SISTEMA DE COMPACTACIÓN PARA  
LA SECRETARÍA DE SUSTENTABILIDAD AMBIENTAL Y ORDENAMIENTO TERRITORIAL**

**24.4.-** Solo será cubierto por la REQUIRENTE, el IVA, cualquier otro impuesto o derecho deberá ser cubierto por parte del Proveedor.

**24.5.- PATENTES, MARCAS Y DERECHOS DE AUTOR.-** El Licitante al que se le adjudique el contrato/pedido asumirá la responsabilidad total para el caso en que al entregar los bienes a la REQUIRENTE, infrinja la Ley de Fomento y Protección de la Propiedad Industrial.

**25.- ASPECTOS VARIOS.**

**25.1.-** De conformidad al Artículo 26, séptimo párrafo de la Ley, ninguna de las condiciones contenidas en la licitación, así como las proposiciones técnicas y económicas presentadas por los licitantes, podrán ser negociadas o modificadas.

Únicamente se podrán solicitar aclaraciones que no representen ajustes técnicos o comerciales a la proposición.

Aplicando los criterios de evaluación establecidos en esta licitación, si como producto de esta licitación resultara ganador el licitante que presente en todos los aspectos la mejor proposición, ésta no podrá negociarse en ningún caso.

**25.2.-** Una vez que los Licitantes hayan ingresado al recinto establecido, durante cualquier etapa, no podrán utilizar aparatos de intercomunicación de ningún tipo, (Teléfonos celulares, computadoras portátiles, etc.), en caso de insistir deberán retirarse del evento.

**25.3.-** Los lugares, fechas y horarios de los distintos eventos que conforman la licitación podrán ser suspendidos, cambiados o diferidos de conformidad con las necesidades de la CONTRATANTE, con el fin de proveer al óptimo desarrollo de la Licitación, siempre apegándose a lo dispuesto para tal efecto en la Ley; por lo anterior, será de la más estricta responsabilidad del Licitante, por medio de sí o de quien lo represente, el presentarse en todos y cada uno de los eventos tanto en las fechas indicadas en la presente Convocatoria, así como en las que al efecto sean señaladas como sustitución a éstas, lo cual invariablemente le será señalado en los eventos de Junta de Aclaraciones o de Aperturas.

Lo anterior, sin que bajo ninguna circunstancia tenga la CONTRATANTE obligación alguna de notificar personalmente al Licitante acerca del estado, resultado, fechas, horas o lugares de cualquier evento de la presente licitación pues en esta Convocatoria le han sido informadas tales circunstancias o lo serán en las actas que al efecto se levanten.

**26.- CONTROVERSIAS.**

Con fundamento en los artículos 65 al 68 de la Ley y artículos contenidos en el Título sexto del Reglamento, las personas interesadas podrán inconformarse por escrito ante la Secretaría de la Función Pública, ubicada en Av. Insurgentes Sur 1735, Col. Guadalupe Inn, México D.F. C.P. 01020, dentro de los seis días hábiles siguientes a aquél en que ocurra el acto impugnado o el inconforme tenga conocimiento del mismo, por actos que contravengan las disposiciones de ese ordenamiento, dentro de los seis días hábiles siguientes a aquél en que éste ocurra o el inconforme tenga conocimiento del acto impugnado.

En caso de que el licitante desee presentar su inconformidad al procedimiento de manera electrónica, deberá realizarlo de conformidad con lo señalado en la página de CompraNet de acuerdo a la siguiente dirección [www.compranet.gob.mx](http://www.compranet.gob.mx)

**A T E N T A M E N T E**

**C.P. RODOLFO WALTER BERMÚDEZ RENDÓN  
DIRECTOR GENERAL DE ADQUISICIONES**

SECRETARÍA DE ADMINISTRACIÓN  
DIRECCIÓN GENERAL DE ADQUISICIONES  
LICITACIÓN PÚBLICA INTERNACIONAL BAJO LA COBERTURA DE TRATADOS PRESENCIAL  
GESALF-003/2011 COMPRANET LA-921002997-T43-2011  
REFERENTE A LA ADQUISICIÓN DE VEHÍCULOS PARA RECOLECCIÓN DE RESIDUOS SÓLIDOS URBANOS  
CON SISTEMA DE COMPACTACIÓN PARA  
LA SECRETARÍA DE SUSTENTABILIDAD AMBIENTAL Y ORDENAMIENTO TERRITORIAL

## MEMBRETE DEL LICITANTE

### ANEXO A

Formato para la presentación de la Propuesta Técnica con características originales, el Licitante tendrá que tomar en cuenta todos los cambios que se generen de la Junta de Aclaraciones para la presentación de su propuesta.

**DIRIGIDO A: SECRETARÍA DE ADMINISTRACIÓN  
DIRECCIÓN GENERAL DE ADQUISICIONES**

**LICITACIÓN PÚBLICA INTERNACIONAL BAJO LA COBERTURA DE TRATADOS PRESENCIAL GESALF-003//2011, COMPRANET LA921002997-T43-2011, REFERENTE A LA ADQUISICIÓN DE VEHÍCULOS PARA RECOLECCIÓN DE RESIDUOS SÓLIDOS URBANOS CON SISTEMA DE COMPACTACIÓN PARA LA SECRETARÍA DE SUSTENTABILIDAD AMBIENTAL Y ORDENAMIENTO TERRITORIAL.**

LICITANTE:					
PARTIDA	CANTIDAD	UNIDAD DE MEDIDA	DESCRIPCIÓN TÉCNICA DETALLADA DEL BIEN	TIEMPO DE ENTREGA	PERIODO DE GARANTÍA
1			(DESCRIPCIÓN DETALLADA CONFORME AL ANEXO1):		
2 (etc.)			(DESCRIPCIÓN DETALLADA CONFORME AL ANEXO1):		

Todos son requisitos esenciales la falta de alguno de ellos será causa de descalificación toda vez que son elementos esenciales para llevar a cabo la evaluación de la propuesta

Se deberá presentar firmada y sellada en todas y cada una de sus hojas, indicando nombre y puesto de la persona autorizada.

**NOTA:** El Licitante deberá respetar y llenar el presente formato con toda la información solicitada. Este formato se presentará en **WORD**.

### LUGAR Y FECHA

\_\_\_\_\_  
**NOMBRE Y FIRMA DEL REPRESENTANTE  
LEGAL y/o PERSONA FÍSICA  
SELLO DE LA EMPRESA**

SECRETARÍA DE ADMINISTRACIÓN  
DIRECCIÓN GENERAL DE ADQUISICIONES  
LICITACIÓN PÚBLICA INTERNACIONAL BAJO LA COBERTURA DE TRATADOS PRESENCIAL  
GESALF-003/2011 COMPRANET LA-921002997-T43-2011  
REFERENTE A LA ADQUISICIÓN DE VEHÍCULOS PARA RECOLECCIÓN DE RESIDUOS SÓLIDOS URBANOS  
CON SISTEMA DE COMPACTACIÓN PARA  
LA SECRETARÍA DE SUSTENTABILIDAD AMBIENTAL Y ORDENAMIENTO TERRITORIAL

## MEMBRETE DEL LICITANTE

ANEXO B

Formato para la presentación de la Propuesta Económica con características originales, el Licitante tendrá que tomar en cuenta todos los cambios que se generen de la Junta de Aclaraciones para la presentación de su propuesta.

**DIRIGIDO A: SECRETARÍA DE ADMINISTRACIÓN  
DIRECCIÓN GENERAL DE ADQUISICIONES**

**LICITACIÓN PÚBLICA INTERNACIONAL BAJO LA COBERTURA DE TRATADOS PRESENCIAL GESALF-003//2011, COMPRANET LA921002997-T43-2011, REFERENTE A LA ADQUISICIÓN DE VEHÍCULOS PARA RECOLECCIÓN DE RESIDUOS SÓLIDOS URBANOS CON SISTEMA DE COMPACTACIÓN PARA LA SECRETARÍA DE SUSTENTABILIDAD AMBIENTAL Y ORDENAMIENTO TERRITORIAL.**

NOMBRE DEL LICITANTE:				
PARTIDA	CANTIDAD	UNIDAD DE MEDIDA	PRECIO UNITARIO	PRECIO TOTAL
1				
2 (etc.)				
IMPORTE TOTAL CON LETRA			SUBTOTAL	
			IVA (16%)	
			TOTAL	

**“LOS PRECIOS SERÁN HASTA EL TOTAL ABASTECIMIENTO DE LOS BIENES”.**

- Todos son requisitos esenciales.
- En caso de que existan errores aritméticos, éstos serán rectificadas, prevaleciendo invariablemente el precio unitario ofertado.
- En caso de que existiere algún error en el cálculo del IVA (16%), la CONTRATANTE podrá hacer la corrección de dicho impuesto, sin que esto, sea motivo de descalificación de la partida ofertada.
- En caso de discrepancia entre las cantidades escritas con letra y número prevalecerá la primera, por lo que de presentarse errores en las cantidades o volúmenes solicitados, éstos podrán corregirse
- Se deberá presentar firmada y sellada en todas y cada una de sus hojas, indicando nombre y puesto de la persona autorizada.

**NOTA:** El Licitante deberá respetar y llenar el presente formato con toda la información solicitada. Este formato se presentará en **EXCEL.**

**LUGAR Y FECHA**

\_\_\_\_\_  
**NOMBRE Y FIRMA DEL REPRESENTANTE  
LEGAL y/o PERSONA FÍSICA**

**SELLO DE LA EMPRESA**

SECRETARÍA DE ADMINISTRACIÓN  
DIRECCIÓN GENERAL DE ADQUISICIONES  
LICITACIÓN PÚBLICA INTERNACIONAL BAJO LA COBERTURA DE TRATADOS PRESENCIAL  
GESALF-003/2011 COMPRANET LA-921002997-T43-2011  
REFERENTE A LA ADQUISICIÓN DE VEHÍCULOS PARA RECOLECCIÓN DE RESIDUOS SÓLIDOS URBANOS  
CON SISTEMA DE COMPACTACIÓN PARA  
LA SECRETARÍA DE SUSTENTABILIDAD AMBIENTAL Y ORDENAMIENTO TERRITORIAL

## MEMBRETE DEL LICITANTE

### ANEXO C

#### FORMATO DE ACREDITACIÓN LEGAL DEL LICITANTE

\_\_\_\_\_ (nombre) \_\_\_\_\_, manifiesto bajo protesta a decir verdad, que los datos aquí asentados son ciertos, así como que cuento con facultades suficientes para suscribir las proposiciones en la presente Licitación Pública Internacional bajo la Cobertura de Tratados Presencial, a nombre y representación de: \_\_\_\_\_ (persona física o jurídica) \_\_\_\_\_.

No. de Licitación: \_\_\_\_\_.

Registro Federal de Contribuyentes:

Domicilio.- Los datos aquí registrados corresponderán al del domicilio fiscal del licitante)

Calle y número:

Colonia: \_\_\_\_\_ Delegación o Municipio: \_\_\_\_\_

Código Postal: \_\_\_\_\_ Entidad federativa: \_\_\_\_\_

Teléfonos: \_\_\_\_\_ Fax: \_\_\_\_\_

Correo electrónico:

No. de la escritura pública en la que consta su acta constitutiva: \_\_\_\_\_ Fecha \_\_\_\_\_ Duración \_\_\_\_\_

Nombre, número y lugar del Notario Público ante el cual se protocolizó la misma:

Relación de socios o asociados.-

Apellido Paterno: \_\_\_\_\_ Apellido Materno: \_\_\_\_\_ Nombre(s): \_\_\_\_\_

Descripción del objeto social:

Reformas al acta constitutiva:

Fecha y datos de inscripción en el Registro Público correspondiente.

Nombre del apoderado o representante:

Datos del documento mediante el cual acredita su personalidad y facultades.-

Escritura pública número: \_\_\_\_\_ Fecha: \_\_\_\_\_

Nombre, número y lugar del Notario Público ante el cual se protocolizó la misma:

Asimismo, manifiesto que los cambios o modificaciones que se realicen en cualquier momento a los datos o documentos contenidos en el presente documento y durante la vigencia del contrato que, en su caso, sea suscrito con las contratantes, deberán ser comunicados a ésta, dentro de los cinco días hábiles siguientes a la fecha en que se generen.

(Lugar y fecha)

Protesto lo necesario

(Nombre y firma)

## MEMBRETE DEL LICITANTE

### ANEXO D

**FORMATO PARA LA MANIFESTACION QUE DEBERAN PRESENTAR LOS PROVEEDORES QUE PARTICIPEN EN LICITACIONES PUBLICAS INTERNACIONALES BAJO LA COBERTURA DE TRATADOS PARA LA ADQUISICION DE BIENES, Y DAR CUMPLIMIENTO A LO DISPUESTO EN LA REGLA 5.2 DEL DIARIO OFICIAL DE LA FEDERACION DE FECHA 28 DE DICIEMBRE 2010.**

\_\_\_\_\_ de \_\_\_\_\_ de \_\_\_\_\_ (1)

Dirección General de Adquisiciones  
P R E S E N T E

**Me refiero al procedimiento** Licitación Pública Internacional bajo la Cobertura de Tratados Presencial **GESALF-003-2011 COMPRANET LA-921002997-T43-2011** en el que mi representada, la empresa \_\_\_\_\_(2)\_\_\_\_\_participa a través de la presente propuesta.

Sobre el particular, y en los términos de lo previsto en las "*Reglas para la celebración de licitaciones públicas internacionales bajo la cobertura de tratados de libre comercio suscritos por los Estados Unidos Mexicanos*", el que suscribe manifiesta bajo protesta de decir verdad que, en el supuesto de que me sea adjudicado el contrato respectivo, la totalidad de los bienes que oferto en dicha propuesta y suministraré, bajo la partida \_\_\_\_ (3)\_\_\_\_\_, será(n) producido(s) en los Estados Unidos Mexicanos y contarán con un porcentaje de contenido nacional de cuando menos el 60%, o \_\_ (4) \_\_% como caso de excepción.

De igual forma, manifiesto bajo protesta de decir verdad, que tengo conocimiento de lo previsto en el artículo 57 de la Ley de Adquisiciones, Arrendamientos y Servicios del Sector Público. En este sentido, me comprometo, en caso de ser requerido, a aceptar una verificación del cumplimiento de los requisitos sobre el contenido nacional de los bienes aquí ofertados, a través de la exhibición de la información documental correspondiente y/o a través de una inspección física de la planta industrial en la que se producen los bienes, conservando dicha información por tres años a partir de la entrega de los bienes a la convocante.

ATENTAMENTE

**Nombre de la Empresa**

R.F.C. de la empresa

**El Representante Legal de la Empresa**

Nombre: Firma del Representante Legal

R.F.C. del Representante Legal

SECRETARÍA DE ADMINISTRACIÓN  
DIRECCIÓN GENERAL DE ADQUISICIONES  
LICITACIÓN PÚBLICA INTERNACIONAL BAJO LA COBERTURA DE TRATADOS PRESENCIAL  
GESALF-003/2011 COMPRANET LA-921002997-T43-2011  
REFERENTE A LA ADQUISICIÓN DE VEHÍCULOS PARA RECOLECCIÓN DE RESIDUOS SÓLIDOS URBANOS  
CON SISTEMA DE COMPACTACIÓN PARA  
LA SECRETARÍA DE SUSTENTABILIDAD AMBIENTAL Y ORDENAMIENTO TERRITORIAL

**INSTRUCTIVO PARA EL LLENADO DEL FORMATO PARA LA MANIFESTACION QUE DEBERAN PRESENTAR LOS PROVEEDORES QUE PARTICIPEN EN LICITACIONES PUBLICAS INTERNACIONALES BAJO LA COBERTURA DE TRATADOS PARA LA ADQUISICION DE BIENES, Y DAR CUMPLIMIENTO A LO DISPUESTO EN LA REGLA 5.2 DEL DIARIO OFICIAL DE LA FEDERACION DE FECHA 28 DE DICIEMBRE 2010.**

NUMERO	DESCRIPCION
1	Señalar la fecha de suscripción del documento.
2	Citar el nombre o razón social o denominación de la empresa licitante.
3	Señalar el número de partida que corresponda.
4	Establecer el porcentaje correspondiente al Capítulo III, de los casos de excepción al contenido nacional, de las <i>“Reglas para la determinación, acreditación y verificación del contenido nacional de los bienes que se ofertan y entregan en los procedimientos de contratación, así como para la aplicación del requisito de contenido nacional en la contratación de obras públicas, que celebren las dependencias y entidades de la Administración Pública Federal”</i> .

**NOTA: Si el licitante es una persona física, se podrá ajustar el presente formato en su parte conducente.**

SECRETARÍA DE ADMINISTRACIÓN  
DIRECCIÓN GENERAL DE ADQUISICIONES  
LICITACIÓN PÚBLICA INTERNACIONAL BAJO LA COBERTURA DE TRATADOS PRESENCIAL  
GESALF-003/2011 COMPRANET LA-921002997-T43-2011  
REFERENTE A LA ADQUISICIÓN DE VEHÍCULOS PARA RECOLECCIÓN DE RESIDUOS SÓLIDOS URBANOS  
CON SISTEMA DE COMPACTACIÓN PARA  
LA SECRETARÍA DE SUSTENTABILIDAD AMBIENTAL Y ORDENAMIENTO TERRITORIAL

## MEMBRETE DEL LICITANTE

### ANEXO E

**FORMATO PARA LA MANIFESTACION QUE DEBERAN PRESENTAR LOS PROVEEDORES QUE PARTICIPEN EN LICITACIONES PUBLICAS INTERNACIONALES BAJO LA COBERTURA DE TRATADOS PARA LA ADQUISICION DE BIENES, Y DAR CUMPLIMIENTO A LO DISPUESTO EN LA REGLA 5.2 DEL DIARIO OFICIAL DE LA FEDERACION DE FECHA 28 DE DICIEMBRE 2010.**

\_\_\_\_\_ de \_\_\_\_\_ de \_\_\_\_\_ (1)

Dirección General de Adquisiciones  
P R E S E N T E

**Me refiero al procedimiento** Licitación Pública Internacional bajo la Cobertura de Tratados Presencial **GESALF-003-2011 COMPRANET LA-921002997-T43-2011** en el que mi representada, la empresa \_\_\_\_\_(2)\_\_\_\_\_participa a través de la presente propuesta.

Sobre el particular, y en los términos de lo previsto en las *“Reglas para la celebración de licitaciones públicas internacionales bajo la cobertura de tratados de libre comercio suscritos por los Estados Unidos Mexicanos”*, el que suscribe manifiesta bajo protesta de decir verdad que, en el supuesto de que me sea adjudicado el contrato respectivo, el (la totalidad de los) bien(es) que oferto, con la marca y/o modelo indicado en mi proposición, bajo la partida(s) número \_\_\_\_ (3)\_\_\_\_, son originarios de México y cumplen con la regla de origen aplicable en materia de contratación pública de conformidad con el Tratado de Libre Comercio \_\_\_\_\_(4)\_\_\_\_\_.

Adicionalmente, manifiesto que ante una verificación del cumplimiento de las reglas de origen del (los) bien (es), me comprometo a proporcionar la información que me sea requerida por la instancia correspondiente y que permita sustentar en todo momento la veracidad de la presente, para lo cual conservaré durante tres años dicha información.

ATENTAMENTE

**Nombre de la Empresa**

R.F.C. de la empresa

**El Representante Legal de la Empresa**

Nombre: Firma del Representante Legal

R.F.C. del Representante Legal

SECRETARÍA DE ADMINISTRACIÓN  
DIRECCIÓN GENERAL DE ADQUISICIONES  
LICITACIÓN PÚBLICA INTERNACIONAL BAJO LA COBERTURA DE TRATADOS PRESENCIAL  
GESALF-003/2011 COMPRANET LA-921002997-T43-2011  
REFERENTE A LA ADQUISICIÓN DE VEHÍCULOS PARA RECOLECCIÓN DE RESIDUOS SÓLIDOS URBANOS  
CON SISTEMA DE COMPACTACIÓN PARA  
LA SECRETARÍA DE SUSTENTABILIDAD AMBIENTAL Y ORDENAMIENTO TERRITORIAL

**INSTRUCTIVO PARA EL LLENADO DEL FORMATO PARA LA MANIFESTACION QUE DEBERAN PRESENTAR LOS PROVEEDORES QUE PARTICIPEN EN LICITACIONES PUBLICAS INTERNACIONALES BAJO LA COBERTURA DE TRATADOS PARA LA ADQUISICION DE BIENES, Y DAR CUMPLIMIENTO A LO DISPUESTO EN LA REGLA 5.2 DEL DIARIO OFICIAL DE LA FEDERACION DE FECHA 28 DE DICIEMBRE 2010.**

NUMERO	DESCRIPCION
1	Señalar la fecha de suscripción del documento.
2	Citar el nombre o razón social o denominación del licitante.
3	Señalar el número de partida que corresponda.
4	Indicar el tratado correspondiente a la regla de origen y bajo cuya cobertura se realiza el procedimiento de contratación.

**NOTA:** Si el licitante es una persona física, se podrá ajustar el presente formato en su parte conducente.



## MEMBRETE DEL LICITANTE

### ANEXO E.1.

**FORMATO PARA LA MANIFESTACION QUE DEBERAN PRESENTAR LOS PROVEEDORES QUE PARTICIPEN EN LICITACIONES PUBLICAS INTERNACIONALES BAJO LA COBERTURA DE TRATADOS PARA LA ADQUISICION DE BIENES, Y DAR CUMPLIMIENTO A LO DISPUESTO EN LA REGLA 5.2 DEL DIARIO OFICIAL DE LA FEDERACION DE FECHA 28 DE DICIEMBRE 2010.**

\_\_\_\_\_ de \_\_\_\_\_ de \_\_\_\_\_ (1)

Dirección General de Adquisiciones  
P R E S E N T E

**Me refiero al procedimiento** Licitación Pública Internacional bajo la Cobertura de Tratados Presencial **GESALF-003-2011 COMPRANET LA-921002997-T43-2011** en el que mi representada, la empresa \_\_\_\_\_(2)\_\_\_\_\_ participa a través de la presente propuesta.

Sobre el particular, y en los términos de lo previsto en las "*Reglas para la celebración de licitaciones públicas internacionales bajo la cobertura de tratados de libre comercio suscritos por los Estados Unidos Mexicanos*", el que suscribe manifiesta bajo protesta de decir verdad que, en el supuesto de que me sea adjudicado el contrato respectivo, el (la totalidad de los) bien(es) que oferto, con la marca y/o modelo indicado en mi proposición, bajo la partida(s) número \_\_\_\_ (3) \_\_\_\_\_, son originarios de \_\_\_\_\_(4)\_\_\_\_\_, país que tiene suscrito con los Estados Unidos Mexicanos el Tratado de Libre Comercio \_\_\_\_\_(5)\_\_\_\_\_, de conformidad con la regla de origen establecida en el capítulo de compras del sector público de dicho tratado.

Adicionalmente, manifiesto que ante una verificación del cumplimiento de las reglas de origen del (los) bien (es), me comprometo a proporcionar la información que me sea requerida por la instancia correspondiente y que permita sustentar en todo momento la veracidad de la presente, para lo cual conservaré durante tres años dicha información.

ATENTAMENTE

**Nombre de la Empresa**

R.F.C. de la empresa

**El Representante Legal de la Empresa**

Nombre: Firma del Representante Legal

R.F.C. del Representante Legal

SECRETARÍA DE ADMINISTRACIÓN  
DIRECCIÓN GENERAL DE ADQUISICIONES  
LICITACIÓN PÚBLICA INTERNACIONAL BAJO LA COBERTURA DE TRATADOS PRESENCIAL  
GESALF-003/2011 COMPRANET LA-921002997-T43-2011  
REFERENTE A LA ADQUISICIÓN DE VEHÍCULOS PARA RECOLECCIÓN DE RESIDUOS SÓLIDOS URBANOS  
CON SISTEMA DE COMPACTACIÓN PARA  
LA SECRETARÍA DE SUSTENTABILIDAD AMBIENTAL Y ORDENAMIENTO TERRITORIAL

**INSTRUCTIVO PARA EL LLENADO DEL FORMATO PARA LA MANIFESTACION QUE DEBERAN PRESENTAR LOS PROVEEDORES QUE PARTICIPEN EN LICITACIONES PUBLICAS INTERNACIONALES BAJO LA COBERTURA DE TRATADOS PARA LA ADQUISICION DE BIENES, Y DAR CUMPLIMIENTO A LO DISPUESTO EN LA REGLA 5.2 DEL DIARIO OFICIAL DE LA FEDERACION DE FECHA 28 DE DICIEMBRE 2010.**

<b>NUMERO</b>	<b>DESCRIPCION</b>
1	Señalar la fecha de suscripción del documento.
2	Citar el nombre o razón social o denominación del licitante.
3	Señalar el número de partida que corresponda.
4	Anotar el nombre del país de origen del bien.
5	Indicar el tratado bajo cuya cobertura se realiza el procedimiento de contratación.

**NOTA: Si el licitante es una persona física, se podrá ajustar el presente formato en su parte conducente.**

## MEMBRETE DEL LICITANTE

### ANEXO F

#### Formato de carta en cumplimiento a lo ordenado por los Artículos 50 y 60 de la Ley de Adquisiciones, Arrendamientos y Servicios del Sector Público

Razón Social del licitante:

Dirección General de Adquisiciones  
Licitación Pública Internacional bajo la Cobertura de Tratados Presencial **GESALF-003-2011**  
**COMPRANET LA-921002997-T43-2011**  
P R E S E N T E

En cumplimiento a lo ordenado por los **Artículos 50 y 60** de la Ley de Adquisiciones, Arrendamientos y Servicios del Sector Público y para los efectos de presentar propuestas y en su caso, poder celebrar el CONTRATO, en relación a la Licitación Pública Internacional Presencial bajo la Cobertura de Tratados Presencial **No GESFAL-003-2011**, nos permitimos manifestarles, bajo protesta de decir verdad, que conocemos el contenido de los artículos en cuestión, así como sus alcances legales y que la empresa que represento, sus accionistas y funcionarios, no se encuentran en ninguno de los supuestos que establecen los citados Artículos.

ATENTAMENTE

**Nombre de la Empresa**

R.F.C. de la empresa

**El Representante Legal de la Empresa**

Nombre: Firma del Representante Legal

R.F.C. del Representante Legal

## MEMBRETE DEL LICITANTE

### ANEXO G

#### Declaración de Integridad de conformidad con lo que señalan los artículo 29 fracción IX de la Ley de Adquisiciones, Arrendamientos y Servicios del Sector Público y 39 y 48 de su Reglamento

(Membrete del licitante)

Dirección General de Adquisiciones  
Licitación Pública Internacional bajo la Cobertura de Tratados Presencial **GESALF-003-2011**  
**COMPRANET LA-921002997-T43-2011**  
DIRECCIÓN DE ADQUISICIONES  
Fecha:

Mediante este escrito hacemos constar que \_\_\_\_\_  
(Nombre del licitante) en relación con la Licitación Pública Internacional bajo la Cobertura de Tratados Presencial **No GESFAL-003-2011**, para llevar a cabo la adquisición de **“VEHÍCULOS PARA RECOLECCIÓN DE RESIDUOS SÓLIDOS URBANOS CON SISTEMA DE COMPACTACIÓN PARA LA SECRETARÍA DE SUSTENTABILIDAD AMBIENTAL Y ORDENAMIENTO TERRITORIAL”** bajo protesta de decir verdad que por sí mismos o **a través de interpósita persona, nos abstendremos de adoptar conductas**, para que los servidores públicos del Gobierno del Estado de Puebla, induzcan o alteren las evaluaciones de las proposiciones, el resultado del procedimiento, u otros aspectos que otorguen condiciones más ventajosas con relación a los demás participantes.

**A T E N T A M E N T E**

Nombre del licitante

El Representante Legal \_\_\_\_\_

Nombre: Firma del Representante Legal

R.F.C. del Representante Legal

SECRETARÍA DE ADMINISTRACIÓN  
DIRECCIÓN GENERAL DE ADQUISICIONES  
LICITACIÓN PÚBLICA INTERNACIONAL BAJO LA COBERTURA DE TRATADOS PRESENCIAL  
GESALF-003/2011 COMPRANET LA-921002997-T43-2011  
REFERENTE A LA ADQUISICIÓN DE VEHÍCULOS PARA RECOLECCIÓN DE RESIDUOS SÓLIDOS URBANOS  
CON SISTEMA DE COMPACTACIÓN PARA  
LA SECRETARÍA DE SUSTENTABILIDAD AMBIENTAL Y ORDENAMIENTO TERRITORIAL

## MEMBRETE DEL LICITANTE

### ANEXO H

Formato para la manifestación que deberán presentar los licitantes que participen en los procedimientos de contratación para dar cumplimiento a lo dispuesto en los lineamientos para fomentar la participación de las Micro, Pequeñas y Medianas empresas en los procedimientos de Adquisición y Arrendamiento de Bienes Muebles, así como la contratación para la adquisición de los bienes que realicen las dependencias y entidades de la Administración Pública Federal.

\_\_\_\_\_ de \_\_\_\_\_ de \_\_\_\_\_ 2011 (1)

**Secretaría de Administración**

**Presente**

Me refiero al procedimiento **Licitación Pública Internacional bajo la Cobertura de Tratados** N° **GESFAL-003/2011 COMPRANET LA-921002997-T43-2011** en el que mi representada, la empresa \_\_\_\_\_ (2) \_\_\_\_\_ participa a través de la propuesta que se contiene en el presente sobre.

Sobre el particular y en los términos de lo previsto por los "lineamientos para fomentar la participación de las micro, pequeñas y medianas empresas en los procedimientos de adquisición y arrendamiento de bienes muebles así como la contratación, de servicios que realicen las dependencias y entidades de la Administración Pública Federal", declaro bajo protesta de decir verdad, que mi representada pertenece al sector \_\_\_\_\_ (3) \_\_\_\_\_ cuenta con \_\_\_\_\_ (4) \_\_\_\_\_ empleados de planta registrados ante el IMSS y con \_\_\_\_\_ (5) \_\_\_\_\_ personas subcontratadas y que el monto de las ventas anuales de mi representada es de \_\_\_\_\_ (6) \_\_\_\_\_ obtenido en el ejercicio fiscal correspondiente a la última declaración anual de impuestos federales. Considerando lo anterior, mi representada se encuentra en el rango de una empresa \_\_\_\_\_ (7) \_\_\_\_\_, atendiendo a lo siguiente:

<b>Estratificación</b>				
<b>Tamaño (7)</b>	<b>Sector (3)</b>	<b>Rango de número de trabajadores (4) + (5)</b>	<b>Rango de monto de ventas anuales (6)</b>	<b>Tope máximo combinado*</b>
Micro	Todas	Hasta 10	Hasta \$ 4.00	4.6
Pequeña	Comercio	Desde 11 hasta 30	Desde \$4.01 hasta \$100	93
	Industria y Servicios	Desde 11 hasta 50	Desde \$4.01 hasta \$100	95
Mediana	Comercio	Desde 31 hasta 100	Desde \$100.01 hasta \$250	235
	Servicios	Desde 51 hasta 100		
	Industria	Desde 51 hasta 250	Desde \$100.01 hasta \$250	250

\* Tope Máximo Combinado = (Trabajadores X 10% + (Ventas Anuales) X 90 %.

(4) (5) El número de trabajadores será el que resulte de la sumatoria de los puntos (4) y (5)

(7) El tamaño de la empresa se determinará a partir del puntaje obtenido conforme a la siguiente formula; Puntaje de la empresa = (número de trabajadores) X 10% + (Monto de Ventas Anuales) X 90% el cual debe ser igual o menor al tope Máximo Combinado de su categoría.

Asimismo, manifiesto, bajo protesta de decir verdad que el Registro Federal de Contribuyentes de mi representada es:

\_\_\_\_\_ (8) \_\_\_\_\_ y que el Registro Federal de Contribuyentes del (los) fabricante (s) de los bienes que integran mi oferta, es (son): \_\_\_\_\_ (9) \_\_\_\_\_ (10) \_\_\_\_\_

Firma del Representante Legal

**INSTRUCTIVO DEL ANEXO H PARA EL LLENADO DEL FORMATO PARA LA MANIFESTACIÓN QUE DEBERÁN PRESENTAR LOS LICITANTES PARA DAR CUMPLIMIENTO A LO DISPUESTO EN LOS LINEAMIENTOS PARA FOMENTAR LA PARTICIPACIÓN DE LAS MICRO, PEQUEÑAS Y MEDIANAS EMPRESAS EN LOS PROCEDIMIENTOS DE ADQUISICIÓN Y ARRENDAMIENTO DE BIENES MUEBLES, ASÍ COMO LA CONTRATACIÓN DE SERVICIOS QUE REALICEN LAS DEPENDENCIAS Y ENTIDADES DE LA ADMINISTRACIÓN PÚBLICA FEDERAL.**

<b>NÚMERO</b>	<b>DESCRIPCIÓN</b>
<b>1</b>	Señalar la fecha de suscripción del documento.
<b>2</b>	Citar el nombre o razón social o denominación de la empresa.
<b>3</b>	Indicar con letra el sector al que pertenece (Industria, Comercio o Servicios).
<b>4</b>	Anotar el número de trabajadores de planta inscritos en el IMSS.
<b>5</b>	En su caso anotar el número de personas subcontratadas.
<b>6</b>	Señalar el rango de monto de ventas anuales en millones de pesos (m.d.p.), conforme al reporte de su ejercicio fiscal correspondiente a la última declaración anual de impuestos federales.
<b>7</b>	Señalar con letra el tamaño de la empresa (Micro, Pequeña o Mediana), conforme a la fórmula anotada al pie del cuadro de estratificación).
<b>8</b>	Indicar el Registro Federal de Contribuyentes del licitante.
<b>9</b>	Cuando el procedimiento tenga por objeto la adquisición de servicios y el licitante y fabricante sean personas distintas, indicar el Registro Federal de Contribuyentes del (los) fabricante (s) de los servicios que integran la oferta.
<b>10</b>	Anotar el nombre y firma del representante de la empresa licitante.

**Observaciones:**

Fuente: Decreto por el que se establece la estratificación de la Micros, Pequeñas y Medianas empresas, publicado el martes 30 de junio de 2009 en el Diario Oficial de la Federación.

SECRETARÍA DE ADMINISTRACIÓN  
DIRECCIÓN GENERAL DE ADQUISICIONES  
LICITACIÓN PÚBLICA INTERNACIONAL BAJO LA COBERTURA DE TRATADOS PRESENCIAL  
GESALF-003/2011 COMPRANET LA-921002997-T43-2011  
REFERENTE A LA ADQUISICIÓN DE VEHÍCULOS PARA RECOLECCIÓN DE RESIDUOS SÓLIDOS URBANOS  
CON SISTEMA DE COMPACTACIÓN PARA  
LA SECRETARÍA DE SUSTENTABILIDAD AMBIENTAL Y ORDENAMIENTO TERRITORIAL

## **MEMBRETE DEL LICITANTE**

### **ANEXO I**

**Carta bajo de manifestación en la que su representada se encuentra al corriente en sus obligaciones fiscales artículo 32-D del Código Fiscal de la Federación.**

Razón Social del licitante:

Dirección General de Adquisiciones

Licitación Pública Internacional bajo la Cobertura de Tratados Presencial **GESALF-003-2011**  
**COMPRANET LA-921002997-T43-2011**

**P R E S E N T E**

LOS LICITANTES DEBERÁN ANEXAR ESCRITO LIBRE BAJO PROTESTA DE DECIR VERDAD Y FIRMADO POR EL REPRESENTANTE LEGAL EN EL QUE MANIFIESTE QUE SU REPRESENTADA SE ENCUENTRA AL CORRIENTE DE SUS OBLIGACIONES FISCALES A LA FECHA DE LA PRESENTACIÓN DE SUS PROPOSICIONES EN TÉRMINOS DEL ARTÍCULO 32-D DEL CÓDIGO FISCAL DE LA FEDERACIÓN.

ATENTAMENTE

**Nombre de la Empresa**

R.F.C. de la empresa

**El Representante Legal de la Empresa**

Nombre: Firma del Representante Legal

R.F.C. del Representante Legal

SECRETARÍA DE ADMINISTRACIÓN  
DIRECCIÓN GENERAL DE ADQUISICIONES  
LICITACIÓN PÚBLICA INTERNACIONAL BAJO LA COBERTURA DE TRATADOS PRESENCIAL  
GESALF-003/2011 COMPRANET LA-921002997-T43-2011  
REFERENTE A LA ADQUISICIÓN DE VEHÍCULOS PARA RECOLECCIÓN DE RESIDUOS SÓLIDOS URBANOS  
CON SISTEMA DE COMPACTACIÓN PARA  
LA SECRETARÍA DE SUSTENTABILIDAD AMBIENTAL Y ORDENAMIENTO TERRITORIAL

## **MEMBRETE DEL LICITANTE**

### **ANEXO J**

**Carta bajo protesta de decir verdad donde reconozca y acepte ser el único patrón de todos y cada uno de los trabajadores que intervengan en la entrega de los bienes.**

Razón Social del licitante:

Dirección General de Adquisiciones

Licitación Pública Internacional bajo la Cobertura de Tratados Presencial **GESALF-003-2011**  
**COMPRANET LA-921002997-T43-2011**

**P R E S E N T E**

Manifiesto bajo protesta de decir verdad que en caso de resultar adjudicado reconozco y acepto ser el **único patrón** de todos y cada uno de los trabajadores que intervengan en la entrega de los bienes objeto de la presente convocatoria, deslindando de toda responsabilidad a **“LA CONVOCANTE”** respecto de cualquier reclamo que en su caso puedan efectuar mis trabajadores, derivado de las disposiciones legales y demás ordenamientos en materia de trabajo y de seguridad social. Por lo que me obligo a dar de alta y/o mantener afiliadas ante el Instituto Mexicano del Seguro Social, a las personas que intervengan en la entrega de los bienes objeto del contrato, de conformidad con lo establecido en la Ley Federal del Trabajo y la Ley del Seguro Social

**ATENTAMENTE**

**Nombre de la Empresa**

R.F.C. de la empresa

**El Representante Legal de la Empresa**

Nombre: Firma del Representante Legal

R.F.C. del Representante Legal



SECRETARÍA DE ADMINISTRACIÓN  
DIRECCIÓN GENERAL DE ADQUISICIONES  
LICITACIÓN PÚBLICA INTERNACIONAL BAJO LA COBERTURA DE TRATADOS PRESENCIAL  
GESALF-003/2011 COMPRANET LA-921002997-T43-2011  
REFERENTE A LA ADQUISICIÓN DE VEHÍCULOS PARA RECOLECCIÓN DE RESIDUOS SÓLIDOS URBANOS  
CON SISTEMA DE COMPACTACIÓN PARA  
LA SECRETARÍA DE SUSTENTABILIDAD AMBIENTAL Y ORDENAMIENTO TERRITORIAL

## MEMBRETE DEL LICITANTE

### Anexo K

### Documentación que deberán contener el la Propuesta Técnica y Económica.

NOMBRE DEL LICITANTE: \_\_\_\_\_

FECHA: \_\_\_\_\_

NOMBRE DEL REPRESENTANTE LEGAL: \_\_\_\_\_

FIRMA DEL REPRESENTANTE LEGAL: \_\_\_\_\_

Referencia en la convocatoria	Documento	SI	NO
3.1.2.-	<b>Anexo A “Anexo para la presentación de la propuesta técnica,</b> (Este formato deberá presentarse debidamente firmado por el Representante Legal del Licitante o por la persona que se designe por el participante y que cuente con facultades para firmar la propuesta y el contrato en caso de ser adjudicado).		
3.1.3.-	<b>Anexo B “Anexo para la presentación de la propuesta económica”,</b> (Este formato deberá presentarse debidamente firmado por el Representante Legal del Licitante o por la persona que se designe por el participante y que cuente con facultades para la firma del contrato en caso de ser adjudicado).		
3.2	<b>La documentación que a continuación se detalla podrá presentarla a elección del licitante, dentro o fuera del sobre que contenga la propuesta técnica y económica.</b>		
3.2.1.-	<b>Anexo C.</b> Escrito en hoja membretada del licitante en el que manifieste bajo protesta de decir verdad, debidamente firmado (no rubricado) por el representante legal del licitante, <b>que cuenta con facultades suficientes</b> para suscribir a nombre de su representado, las propuestas técnica y económica, preferentemente de acuerdo como se detalla en el <b>Anexo C</b> de esta convocatoria (Formato de acreditación conforme al artículo 48 del Reglamento de la Ley de Adquisiciones, Arrendamientos y Servicios del Sector Público).		
3.2.2.-	<b>Anexo D</b> Los licitantes que oferten bienes de origen nacional, cuando así proceda, conforme a la Regla 5.2, del Acuerdo por el que se establecen las reglas para la celebración de licitaciones públicas internacionales bajo la cobertura de tratados de libre comercio suscritos por los Estados Unidos Mexicanos, publicado en el DOF el 28 de diciembre de 2010, deberán presentar un escrito en el que manifiesten bajo protesta de decir verdad que cada uno de los bienes que oferta el licitante cumple con lo dispuesto por el Artículo 28, fracción I de la LAASSP,		
3.2.3.-	<b>Anexo E</b> Los licitantes que oferten bienes de importación, cuando así proceda, conforme a la Regla 5.2, del Acuerdo por el que se establecen las reglas para la celebración de licitaciones públicas internacionales bajo la cobertura de tratados de libre comercio suscritos por los Estados Unidos Mexicanos, publicado en el DOF el 28 de diciembre de 2010, deberán presentar un escrito en el que manifiesten bajo protesta de decir verdad que cada uno de los bienes de importación que ofertan cumplen con las reglas de origen correspondientes a los capítulos de compras del sector público de los tratados de libre comercio o cumplen con las reglas de origen establecidas en el capítulo de compras del sector público del tratado que corresponda, conforme a los <b>Anexos Número E o E.1 según corresponda.</b>		
3.2.4.-	<b>Anexo F.</b> Declaración por escrito, en papel membretado del licitante, debidamente firmado autógrafamente por el representante legal del licitante prevista en la Fracción VIII del Artículo 29 de la Ley de Adquisiciones,		

SECRETARÍA DE ADMINISTRACIÓN  
DIRECCIÓN GENERAL DE ADQUISICIONES  
LICITACIÓN PÚBLICA INTERNACIONAL BAJO LA COBERTURA DE TRATADOS PRESENCIAL  
GESALF-003/2011 COMPRANET LA-921002997-T43-2011  
REFERENTE A LA ADQUISICIÓN DE VEHÍCULOS PARA RECOLECCIÓN DE RESIDUOS SÓLIDOS URBANOS  
CON SISTEMA DE COMPACTACIÓN PARA  
LA SECRETARÍA DE SUSTENTABILIDAD AMBIENTAL Y ORDENAMIENTO TERRITORIAL

	Arrendamientos y Servicios del Sector Público y 48 de su Reglamento, dirigida a la CONTRATANTE donde haga referencia al número de la presente licitación, en la que manifieste bajo protesta de decir verdad, que el licitante, representante y demás dependientes de él, no se encuentran en los supuestos de los <b>Artículos 50 y 60</b> de la Ley de Adquisiciones, Arrendamientos y Servicios del Sector Público, esta declaración por escrito deberá estar redactada preferentemente de acuerdo al formato descrito en el <b>Anexo F</b> de esta convocatoria.		
3.2.5.-	<b>Anexo G.</b> Carta del licitante prevista en la Fracción IX del Artículo 29 de la Ley de Adquisiciones, Arrendamientos y Servicios del Sector Público y 39 y 48 de su Reglamento, dirigida a la Contratante, en la que presente una declaración de integridad, elaborada en papel membreteado debidamente firmada autógrafamente por el representante legal, que manifieste bajo protesta de decir verdad que por sí mismos o <b>a través de interpósita persona, se abstendrán de adoptar conductas</b> , para que los servidores públicos del Gobierno del Estado de Puebla, induzcan o alteren las evaluaciones de las proposiciones, el resultado del procedimiento, u otros aspectos que otorguen condiciones más ventajosas con relación a los demás participantes.		
3.2.6.-	<b>Anexo H.</b> Escrito del licitante elaborado en papel membretado, dirigido a la CONTRATANTE donde haga referencia al número de la presente licitación, debidamente firmado autógrafamente (no rúbrica) por el representante legal, en la cual indique la clasificación de su empresa, ya sea <b>micro, pequeña, mediana</b> , conforme a lo publicado en el Diario Oficial de la Federación del 30 de junio de 2009, señalando en él, el número de personal de su planta de empleados.		
3.2.7.-	<b>Anexo I.</b> Escrito bajo protesta de decir verdad dirigido a la CONTRATANTE donde haga referencia al número de la presente licitación, en papel membretado debidamente firmado autógrafamente (no rúbrica), por el representante legal del licitante bajo protesta de decir verdad en el que manifieste que su representada se encuentra al corriente de sus obligaciones fiscales a la fecha de la presentación de sus proposiciones en términos del <b>artículo 32-D</b> del Código Fiscal de la Federación.		
3.2.8.-	Copia de una <b>identificación oficial vigente</b> (se considerará como identificación oficial aquella que sea emitida por un Organismo Gubernamental, con excepción a la Cartilla del Servicio Militar Nacional) del representante legal que firma las propuestas, con fotografía y firma que se vea claramente.		
3.2.9.	<b>Anexo J.</b> Escrito bajo protesta de decir verdad dirigido a la CONTRATANTE donde haga referencia al número de la presente licitación, en papel membretado debidamente firmado autógrafamente (no rúbrica), por el representante legal del licitante, en el cual manifieste que en caso de resultar adjudicado reconozca y acepte ser el <b>único patrón</b> de todos y cada uno de los trabajadores que intervengan en la entrega de los bienes objeto de la presente convocatoria, deslindando de toda responsabilidad a "LA CONTRATANTE" respecto de cualquier reclamo que en su caso puedan efectuar sus trabajadores, derivado de las disposiciones legales y demás ordenamientos en materia de trabajo y de seguridad social. Por lo que se obligarán a dar de alta y/o mantener afiliadas ante el Instituto Mexicano del Seguro Social, a las personas que intervengan en la entrega de los bienes objeto del contrato, de conformidad con lo establecido en la Ley Federal del Trabajo y la Ley del Seguro Social.		
4.5.4.-	<b>Anexo L.</b> Los licitantes deberán presentar escrito, firmado por el representante legal, bajo protesta de decir verdad de que los bienes ofertados, cumplen con la norma de calidad (Normas Oficiales Mexicanas, Normas Mexicanas Normas Internacionales, las Normas de Referencia Aplicables; o las normas propias de calidad de la empresa) debiendo enunciarlas, de acuerdo a los artículos 20 Fracción VII de la Ley de Adquisiciones, Servicios y Arrendamientos del Sector Público" y 31 de su Reglamento y 53 y 55 de la Ley Federal sobre Metrología y Normalización.		

## MEMBRETE DEL LICITANTE

### ANEXO L

**Declaro bajo protesta de decir verdad que los bienes que se ofertan, cumplen con normas de calidad (Normas Oficiales Mexicanas, Normas Mexicanas, Normas Nacionales o Normas de Referencia Aplicables)**

**(ESCRITO FIRMADO, SELLADO O EN PAPEL MEMBRETADO DEL LICITANTE PREFERENTEMENTE)**

Puebla, Pue, a \_\_\_\_\_ de \_\_\_\_\_ de 2011

Razón Social del licitante:

Dirección General de Adquisiciones  
Licitación Pública Internacional bajo la Cobertura de Tratados Presencial **GESALF-003-2011**  
**COMPRANET LA-921002997-T43-2011**  
P R E S E N T E

**Declaro bajo protesta de decir verdad que los bienes que se ofertan, cumplen con la norma, normas oficiales mexicanas, las normas de calidad (Normas Oficiales Mexicanas, Normas Mexicanas o las Normas de Referencia Aplicables; o las normas propias de calidad de la empresa).**

ATENTAMENTE

**Nombre de la Empresa**

R.F.C. de la empresa

**El Representante Legal de la Empresa**

Nombre: Firma del Representante Legal

R.F.C. del Representante Legal

SECRETARÍA DE ADMINISTRACIÓN  
DIRECCIÓN GENERAL DE ADQUISICIONES  
LICITACIÓN PÚBLICA INTERNACIONAL BAJO LA COBERTURA DE TRATADOS PRESENCIAL  
GESALF-003/2011 COMPRANET LA-921002997-T43-2011  
REFERENTE A LA ADQUISICIÓN DE VEHÍCULOS PARA RECOLECCIÓN DE RESIDUOS SÓLIDOS URBANOS  
CON SISTEMA DE COMPACTACIÓN PARA  
LA SECRETARÍA DE SUSTENTABILIDAD AMBIENTAL Y ORDENAMIENTO TERRITORIAL

## **MEMBRETE DEL LICITANTE**

### **ANEXO M**

**Escrito de manifestación de interés en participar en el proceso de convocatoria de conformidad con el Artículo 33 Bis de la Ley de Adquisiciones, Arrendamientos y Servicios del Sector Público.**

Razón Social del licitante:

Dirección General de Adquisiciones

Licitación Pública Internacional bajo la Cobertura de Tratados Presencial **GESALF-003-2011**  
**COMPRANET LA-921002997-T43-2011**

**P R E S E N T E**

El que suscribe a nombre de mi representada (nombre de la empresa), manifiesto mi interés en participar en el proceso de Licitación pública Internacional bajo la Cobertura de Tratados Presencial **No.** \_\_\_\_\_, dando cumplimiento a lo que señala el artículo 33 Bis de la Ley de Adquisiciones, Arrendamientos y Servicios del Sector Público.

**ATENTAMENTE**

**Nombre de la Empresa**

R.F.C. de la empresa

**El Representante Legal de la Empresa**

Nombre: Firma del Representante Legal

R.F.C. del Representante Legal

SECRETARÍA DE ADMINISTRACIÓN  
DIRECCIÓN GENERAL DE ADQUISICIONES  
LICITACIÓN PÚBLICA INTERNACIONAL BAJO LA COBERTURA DE TRATADOS PRESENCIAL  
GESALF-003/2011 COMPRANET LA-921002997-T43-2011  
REFERENTE A LA ADQUISICIÓN DE VEHÍCULOS PARA RECOLECCIÓN DE RESIDUOS SÓLIDOS URBANOS  
CON SISTEMA DE COMPACTACIÓN PARA  
LA SECRETARÍA DE SUSTENTABILIDAD AMBIENTAL Y ORDENAMIENTO TERRITORIAL

**ANEXO N**

**LICITACIÓN PÚBLICA INTERNACIONAL BAJO LA COBERTURA DE TRATADOS PRESENCIA GESALF-003/2011  
COMPRANET LA921002997-T43-2011**

**EL FORMATO DE PREGUNTAS DEBERÁ SER LLENADO DE LA SIGUIENTE MANERA:**

**APARTADO DE REFERENCIA:**

EN ESTE APARTADO EL LICITANTE DEBERÁ MENCIONAR A QUÉ PUNTO, PARTIDA O ANEXOS DE LA CONVOCATORIA SE REFIERE.

EN EL CASO DE QUE SEA UN COMENTARIO GENERAL, DEJAR EL APARTADO DE REFERENCIA EN BLANCO.

**APARTADO DE PREGUNTA:**

EN ESTE APARTADO EL LICITANTE DEBERÁ HACER SU PREGUNTA U OBSERVACIÓN.

**IMPORTANTE:** SE LE SOLICITA AL LICITANTE NO MODIFICAR EL PRESENTE FORMATO Y SOLO ASENTAR LOS DATOS REQUERIDOS. EN EL CASO DE QUE REQUIERA MAS FILAS SOLO INSERTAR LAS MISMAS.

**NOMBRE DEL LICITANTE:**

<b>1</b>	<b>REFERENCIA</b>	
	<b>PREGUNTA</b>	
<b>2</b>	<b>REFERENCIA</b>	
	<b>PREGUNTA</b>	
<b>3</b>	<b>REFERENCIA</b>	
	<b>PREGUNTA</b>	
<b>4</b>	<b>REFERENCIA</b>	
	<b>PREGUNTA</b>	
<b>5</b>	<b>REFERENCIA</b>	
	<b>PREGUNTA</b>	
<b>6</b>	<b>REFERENCIA</b>	
	<b>PREGUNTA</b>	
<b>7</b>	<b>REFERENCIA</b>	
	<b>PREGUNTA</b>	
<b>8</b>	<b>REFERENCIA</b>	
	<b>PREGUNTA</b>	

SECRETARÍA DE ADMINISTRACIÓN  
DIRECCIÓN GENERAL DE ADQUISICIONES  
LICITACIÓN PÚBLICA INTERNACIONAL BAJO LA COBERTURA DE TRATADOS PRESENCIAL  
GESALF-003/2011 COMPRANET LA-921002997-T43-2011  
REFERENTE A LA ADQUISICIÓN DE VEHÍCULOS PARA RECOLECCIÓN DE RESIDUOS SÓLIDOS URBANOS  
CON SISTEMA DE COMPACTACIÓN PARA  
LA SECRETARÍA DE SUSTENTABILIDAD AMBIENTAL Y ORDENAMIENTO TERRITORIAL

**FORMATO O**

**FIANZA DE CUMPLIMIENTO**

Ante o a favor de: **SECRETARÍA DE FINANZAS DEL GOBIERNO DEL ESTADO DE PUEBLA**

Para garantizar por (nombre de la persona física o jurídica), con R.F.C. \_\_\_\_\_, con domicilio en \_\_\_\_\_, el fiel y exacto cumplimiento de todas y cada una de las obligaciones derivadas del procedimiento de LICITACIÓN PÚBLICA INTERNACIONAL BAJO LA COBERTURA DE TRATADOS PRESENCIAL, relativo a la **ADQUISICIÓN DE VEHÍCULOS DE RESIDUOS SÓLIDOS URBANOS CON SISTEMA DE COMPACTACIÓN PARA LA SECRETARÍA DE SUSTENTABILIDAD AMBIENTAL Y ORDENAMIENTO TERRITORIAL** realizado el Gobierno del Estado de Puebla de conformidad con la Ley de Adquisiciones, Arrendamientos y Servicios del Sector Público Estatal y Municipal, dentro del expediente No. **GESALF-003/2011 COMPRANET LA-921002997-T43-2011**, por **el monto total adjudicado** sin incluir el IVA de \$ (número) (letra \_\_\_\_\_ M.N.)

Esta fianza permanecerá vigente en cuanto al cumplimiento del pedido/contrato, desde la fecha de su expedición hasta la total terminación de las obligaciones derivadas del mismo, aún cuando se otorguen prórrogas o esperas y para los casos en que se interpongan juicios o recursos legales y hasta que no se dicte resolución firme por autoridad competente.

Así mismo, esta fianza se otorga para garantizar el pago de la indemnización en los casos de vicios o defectos ocultos de los bienes contratados, quedando vigente un año posterior a la entrega de los mismos.

En los casos de hacerse exigible la fianza esta compañía afianzadora pagara en los términos, de ley la cantidad de \$ (número) ( letra \_\_\_\_\_ M.N.) que corresponde al 10 % del monto total del contrato sin incluir IVA. Como garantía de su cumplimiento así como contra vicios o defectos ocultos, para lo cual, (compañía afianzadora) acepta someterse expresamente al procedimiento de ejecución (con exclusión de cualquier otro) establecido en los artículos 95, 95 Bis, 118, 118 Bis de la Ley Federal de Instituciones de Fianzas.

SECRETARÍA DE ADMINISTRACIÓN  
DIRECCIÓN GENERAL DE ADQUISICIONES  
LICITACIÓN PÚBLICA INTERNACIONAL BAJO LA COBERTURA DE TRATADOS PRESENCIAL  
GESALF-003/2011 COMPRANET LA-921002997-T43-2011  
REFERENTE A LA ADQUISICIÓN DE VEHÍCULOS PARA RECOLECCIÓN DE RESIDUOS SÓLIDOS URBANOS  
CON SISTEMA DE COMPACTACIÓN PARA  
LA SECRETARÍA DE SUSTENTABILIDAD AMBIENTAL Y ORDENAMIENTO TERRITORIAL

**ANEXO 1**

PART	CANTIDAD	U MEDIDA	DESCRIPCIÓN
1	5	PIEZA	<p>CAMION PARA LA RECOLECCION DE RESIDUOS SOLIDOS URBANOS CON SISTEMA DE COMPACTACIÓN, CAPACIDAD EN CARGA TRASERA 17 YD3</p> <p>COMPACTADOR PARA BASURA TIPO MUNICIPAL DE CARGA TRASERA CON CAPACIDAD DE 17 YD<sup>3</sup>. MONTADO EN CHASIS CABINA AÑO 2012. CONSTRUCCIÓN DE LA CARROCERÍA ACERO DE 90,000 A 120,000 PSI A LA TENSIÓN:</p> <p>CAPACIDAD DE LA CAJA 17 YDS. 3 (13.0 MTS3)</p> <p>LONGITUD TOTAL DE LA CARROCERÍA 211"</p> <p>ALTURA TOTAL DEL CUERPO 102"</p> <p>ALTURA DEL CUERPO AL CHASIS 91"</p> <p>COSTADOS DE LA CARROCERÍA CALIBRE 10 AR200 (RESISTENTE A LA ABRASIÓN)</p> <p>TECHO DE LA CARROCERÍA CALIBRE 10 AR200</p> <p>(RESISTENTE A LA ABRASIÓN)</p> <p>PISO DE LA CARROCERÍA CALIBRE 10 AR200</p> <p>(RESISTENTE A LA ABRASIÓN)</p> <p>POSTES DE LA CARROCERÍA CALIBRE 10 AR-200</p> <p>(RESISTENTE A LA ABRASIÓN)</p> <p>LARGUEROS DEL PISO 3/16" AR200 (RESISTENTE A LA ABRASIÓN)</p> <p>SOPORTES DEL PISO CALIBRE 10 AR200 (RESISTENTE A LA ABRASIÓN)</p> <p>CABECERA DELANTERA CALIBRE 10 A572</p> <p>PLACA DEL EYECTOR CALIBRE 10 AR200 (RESISTENTE A LA ABRASIÓN)</p> <p>PESO ESTIMADO DE COMPACTADO 4380 KG.</p> <p>PARED DEL CARGADOR 3/16 AR200 (RESISTENTE A LA ABRASIÓN)</p> <p>SOLDADURA CORDÓN CONTINUO TIPO MIG</p> <p>ESCOTILLA LATERAL DE ACCESO PARA DAR</p> <p>MANTENIMIENTO A CAJA</p> <p>CORREDERA 3/16" AR200 (RESISTENTE A LA ABRASIÓN)</p> <p>ZAPATAS DE LA CORREDERA (2) 12"X 4"X 2-1/2"</p> <p>ZAPATAS DEL EXPULSOR (6) 12"X 4"X 1-1/2"</p> <p>RIEL DEL EYECTOR (2) 3" X 2 3/4"</p> <p>TOLVA DE CARGA:</p> <p>CAPACIDAD DE LA TOLVA 2.5 YARDAS CÚBICAS (1.91 MTS3)</p> <p>PISO DE LA TOLVA 1/4" AR200 (RESISTENTE A LA ABRASIÓN)</p> <p>LATERALES DE LA TOLVA CALIBRE 10 A715</p> <p>ORILLA DEL CARGADOR DE LA TOLVA 1/4" ACERO ALTA RESISTENCIA</p> <p>REFUERZOS LATERALES 3/16" AR200 (RESISTENTE A LA ABRASIÓN)</p> <p>ANCHO INTERIOR DE LA TOLVA 80"</p> <p>ABERTURA DE LA TOLVA 68"</p> <p>ANCHO TOTAL DE LA TOLVA 96.25"</p> <p>SELLO PARA RETENCIÓN DE LIXIVIADOS 40"</p> <p>BUJES DE LA CORREDERA BRONCE Y POLÍMERO</p> <p>UHMW DE 3"X 14"</p>

SECRETARÍA DE ADMINISTRACIÓN  
DIRECCIÓN GENERAL DE ADQUISICIONES  
LICITACIÓN PÚBLICA INTERNACIONAL BAJO LA COBERTURA DE TRATADOS PRESENCIAL  
GESALF-003/2011 COMPRANET LA-921002997-T43-2011  
REFERENTE A LA ADQUISICIÓN DE VEHÍCULOS PARA RECOLECCIÓN DE RESIDUOS SÓLIDOS URBANOS  
CON SISTEMA DE COMPACTACIÓN PARA  
LA SECRETARÍA DE SUSTENTABILIDAD AMBIENTAL Y ORDENAMIENTO TERRITORIAL

PART	CANTIDAD	U MEDIDA	DESCRIPCIÓN
			<p>BUJES DEL PANEL COMPACTADOR BRONCE  SOPORTES PARA CILINDROS 1/2" AR200 (RESISTENTE A LA ABRASIÓN)  CORREDERAS PANEL EXPULSOR POLÍMERO UHMW AUTO LUBRICADO  PALANCAS DE MANDO DE ACERO REDONDO PARA BARRIDO Y COMPACTACIÓN</p> <p>SISTEMA HIDRÁULICO:  TOMA DE FUERZA NEUMÁTICA INTERNA EN CABINA CON LUZ PILOTO  BOMBA COMMERCIAL P-350 DE 35 G.P.M.  PRESIÓN DE TRABAJO: 2,500 PSI  FLUJO DE OPERACIÓN: 23 G.P.M. @ 1,300 RPM  MANGUERA Y CONEXIONES MARCA AEROQUIP 3,500 PSI CON FACTOR DE SEGURIDAD DE 4 A 1  RECIPIENTE HIDRÁULICO CON MIRILLA 24 GALONES  CAPACIDAD DE ACEITE DEL SISTEMA HIDRÁULICO 33 GALONES  SISTEMA DE FILTRADO FILTRO DE SUCCIÓN-MESH 100  BYPASS 10 MICROS FILTRO DE RETORNO CON  EN TANQUE DE 10 MICROS FILTRO DE RESPIRACIÓN</p> <p>VÁLVULAS:  EMPAQUE VA35 G.P.M.  EYECTOR / TOLVA VA20 G.P.M.</p> <p>CILINDROS; NO. CILINDROS  CILINDROS DE LA TOLVA (2) 3" X 2 1/2"  CILINDRO DE BARRIDO (2) 4" X 2 1/2"  CILINDRO EYECTOR (1) 6/1/2" TELESCÓPICO  TRES SECCIONES EN DOS ETAPAS  CILINDRO COMPACTADOR (2) 4 1/2"X 2"  CICLO DE COMPACTADO 20 A 22 SEGUNDOS</p> <p>PINTURA:  POLIURETANO DE ALTOS SÓLIDOS EN COLOR BLANCO.  PRIMER EPÓXICO DE ALTO CONTENIDO DE SÓLIDOS  PANEL ABATIBLE PARA ACCESO DIRECTO A BANCO DE VÁLVULAS  21 LUCES DE ILUMINACIÓN (DELIMITADORAS, STOP, DIRECCIONALES, REVERSA, ) PARA TRANSITO.  ARNÉS Y CONECTORES TIPO AUTOMOTRIZ  ESTRIBOS ANTIDERRAPANTE Y AGARRADERAS DE APOYO.</p> <p>OPCIONAL  WINCH HIDRÁULICO CAP. 12,000 LBS GANCHOS Y SEGUROS  TANQUE DE LIXIVIADOS 40 LTS. DE CAPACIDAD  TORRETA ESTROBOSCOPICA  LUCES TIPO LENS</p> <p>REQUERIMIENTO DE CHASIS:  SEGUN ANEXO 2</p> <p>ESPECIFICACIÓN DE CHASIS CABINA AÑO 2012.  MOTOR CON CAMISAS HÚMEDAS DE 175 HP @ 2600 R.P.M. DE 460 LBS.-PIE @ 1,400 R.P.M. DE TORQUE, DIRECCIÓN COLUMNA FIJA VOLANTE CON</p>



SECRETARÍA DE ADMINISTRACIÓN  
DIRECCIÓN GENERAL DE ADQUISICIONES  
LICITACIÓN PÚBLICA INTERNACIONAL BAJO LA COBERTURA DE TRATADOS PRESENCIAL  
GESALF-003/2011 COMPRANET LA-921002997-T43-2011  
REFERENTE A LA ADQUISICIÓN DE VEHÍCULOS PARA RECOLECCIÓN DE RESIDUOS SÓLIDOS URBANOS  
CON SISTEMA DE COMPACTACIÓN PARA  
LA SECRETARÍA DE SUSTENTABILIDAD AMBIENTAL Y ORDENAMIENTO TERRITORIAL

PART	CANTIDAD	U MEDIDA	DESCRIPCIÓN																																				
			<p>CONTROL CRUCERO DE 2 BRAZOS DE 18", CABINA DE ACERO GALVANIZADO, SISTEMA DE ENFRIAMIENTO DE FLUJO CRUZADO CON UN RADIADOR DE 516" Y POST ENFRIADOR DE 270" TRANSMISIÓN MANUAL DE 6 VEL TOTALMENTE SINCRONIZADAS, CAPACIDAD DE EJE DELANTERO DE 10,000 LBS. Y EJE TRASERO CON CAPACIDAD DE 23,000 LBS. CON SUSPENSIÓN AUXILIAR DE 4,500 LBS. RINES DELANTEROS Y TRASEROS 22.5" X 8.50" LLANTAS DELANTERAS Y TRASERAS 11R22.5" RANGO DE CARGA G/14 CAPAS UN TANQUE DE COMBUSTIBLE DE 50 GALONES, ESPEJOS ABATIBLES RECTANGULARES, ESPEJO CONVEXO DERECHO, COFRE DE FIBRA DE VIDRIO DE TRES PIEZAS PARRILLA CROMADA DEFENSA AERODINÁMICA, ASIENTO BANCA CORRIDA EN TELA CALEFACCIÓN CONTROL DE TEMPERATURA.</p> <p>GARANTIAS.  EN LA CAJA 12 MESES, EN EL SISTEMA HIDRÁULICO (VÁLVULAS, PISTONES Y BOMBA HIDRÁULICA) 12 MESES, BAJO CONDICIONES NORMALES DE OPERACIÓN Y/O VICIOS OCULTOS Y DEFECTOS DE FABRICACIÓN.</p> <p>CON EL OBJETO DE QUE LA CAJA COMPACTADORA OFREZCA EL RENDIMIENTO OPTIMO EN LA COMPACTACIÓN SE REQUIERE QUE EL CHASIS CABINA SE REPROGRAME EN SU PARÁMETRO P.T.O. A 1300 R.P.M. ASÍ COMO LA IDENTIFICACIÓN DE LOS PINES PARÁMETRO PTO, PARA SU INSTALACIÓN CORRECTA.</p>																																				
2	3	PZA	<p>CAMION PARA LA RECOLECCION DE RESIDUOS SOLIDOS URBANOS CON SISTEMA DE COMPACTACIÓN, CAPACIDAD EN CARGA TRASERA 20 YD3</p> <p>COMPACTADOR PARA BASURA TIPO MUNICIPAL DE CARGA TRASERA CON CAPACIDAD DE 20 YD<sup>3</sup>. MONTADO EN CHASIS CABINA AÑO 2012.</p> <p>CONSTRUCCIÓN DE LA CARROCERÍA ACERO DE 90,000 A 120,000 PSI A LA TENSIÓN:</p> <table style="width: 100%; border-collapse: collapse;"> <tr> <td style="width: 80%;">CAPACIDAD DE LA CAJA</td> <td style="text-align: right;">20 YD.<sup>3</sup> (15.3 MTS<sup>3</sup>)</td> </tr> <tr> <td>LONGITUD TOTAL DE LA CARROCERÍA</td> <td style="text-align: right;">233"</td> </tr> <tr> <td>ALTURA TOTAL DEL CUERPO</td> <td style="text-align: right;">102"</td> </tr> <tr> <td>ALTURA DEL CUERPO AL CHASIS</td> <td style="text-align: right;">91"</td> </tr> <tr> <td>COSTADOS DE LA CARROCERÍA (RESISTENTE A LA ABRASIÓN)</td> <td style="text-align: right;">CALIBRE 10 AR200 (RESISTENTE A LA ABRASIÓN)</td> </tr> <tr> <td>TECHO DE LA CARROCERÍA (RESISTENTE A LA ABRASIÓN)</td> <td style="text-align: right;">CALIBRE 10 AR200</td> </tr> <tr> <td>PISO DE LA CARROCERÍA (RESISTENTE A LA ABRASIÓN)</td> <td style="text-align: right;">CALIBRE 10 AR200</td> </tr> <tr> <td>POSTES DE LA CARROCERÍA (RESISTENTE A LA ABRASIÓN)</td> <td style="text-align: right;">CALIBRE 10 AR-200</td> </tr> <tr> <td>LARGUEROS DEL PISO (RESISTENTE A LA ABRASIÓN)</td> <td style="text-align: right;">3/16" AR200 (RESISTENTE A LA ABRASIÓN)</td> </tr> <tr> <td>SOPORTES DEL PISO (RESISTENTE A LA ABRASIÓN)</td> <td style="text-align: right;">CALIBRE 10 AR200 (RESISTENTE A LA ABRASIÓN)</td> </tr> <tr> <td>CABECERA DELANTERA</td> <td style="text-align: right;">CALIBRE 10 A572</td> </tr> <tr> <td>PLACA DEL EYECTOR (RESISTENTE A LA ABRASIÓN)</td> <td style="text-align: right;">CALIBRE 10 AR200 (RESISTENTE A LA ABRASIÓN)</td> </tr> <tr> <td>PESO ESTIMADO DE COMPACTADO</td> <td style="text-align: right;">9,700 LBS.</td> </tr> <tr> <td>PARED DEL CARGADOR (RESISTENTE A LA ABRASIÓN)</td> <td style="text-align: right;">3/16 AR200 (RESISTENTE A LA ABRASIÓN)</td> </tr> <tr> <td>SOLDADURA CORDÓN CONTINUO</td> <td style="text-align: right;">TIPO MIG</td> </tr> <tr> <td>ESCOTILLA LATERAL DE ACCESO MANTENIMIENTO A CAJA</td> <td style="text-align: right;">PARA DAR</td> </tr> <tr> <td>CORREDERA (RESISTENTE A LA ABRASIÓN)</td> <td style="text-align: right;">3/16" AR200 (RESISTENTE A LA ABRASIÓN)</td> </tr> <tr> <td>ZAPATAS DE LA CORREDERA (2)</td> <td style="text-align: right;">12"X 4"X 2½"</td> </tr> </table>	CAPACIDAD DE LA CAJA	20 YD. <sup>3</sup> (15.3 MTS <sup>3</sup> )	LONGITUD TOTAL DE LA CARROCERÍA	233"	ALTURA TOTAL DEL CUERPO	102"	ALTURA DEL CUERPO AL CHASIS	91"	COSTADOS DE LA CARROCERÍA (RESISTENTE A LA ABRASIÓN)	CALIBRE 10 AR200 (RESISTENTE A LA ABRASIÓN)	TECHO DE LA CARROCERÍA (RESISTENTE A LA ABRASIÓN)	CALIBRE 10 AR200	PISO DE LA CARROCERÍA (RESISTENTE A LA ABRASIÓN)	CALIBRE 10 AR200	POSTES DE LA CARROCERÍA (RESISTENTE A LA ABRASIÓN)	CALIBRE 10 AR-200	LARGUEROS DEL PISO (RESISTENTE A LA ABRASIÓN)	3/16" AR200 (RESISTENTE A LA ABRASIÓN)	SOPORTES DEL PISO (RESISTENTE A LA ABRASIÓN)	CALIBRE 10 AR200 (RESISTENTE A LA ABRASIÓN)	CABECERA DELANTERA	CALIBRE 10 A572	PLACA DEL EYECTOR (RESISTENTE A LA ABRASIÓN)	CALIBRE 10 AR200 (RESISTENTE A LA ABRASIÓN)	PESO ESTIMADO DE COMPACTADO	9,700 LBS.	PARED DEL CARGADOR (RESISTENTE A LA ABRASIÓN)	3/16 AR200 (RESISTENTE A LA ABRASIÓN)	SOLDADURA CORDÓN CONTINUO	TIPO MIG	ESCOTILLA LATERAL DE ACCESO MANTENIMIENTO A CAJA	PARA DAR	CORREDERA (RESISTENTE A LA ABRASIÓN)	3/16" AR200 (RESISTENTE A LA ABRASIÓN)	ZAPATAS DE LA CORREDERA (2)	12"X 4"X 2½"
CAPACIDAD DE LA CAJA	20 YD. <sup>3</sup> (15.3 MTS <sup>3</sup> )																																						
LONGITUD TOTAL DE LA CARROCERÍA	233"																																						
ALTURA TOTAL DEL CUERPO	102"																																						
ALTURA DEL CUERPO AL CHASIS	91"																																						
COSTADOS DE LA CARROCERÍA (RESISTENTE A LA ABRASIÓN)	CALIBRE 10 AR200 (RESISTENTE A LA ABRASIÓN)																																						
TECHO DE LA CARROCERÍA (RESISTENTE A LA ABRASIÓN)	CALIBRE 10 AR200																																						
PISO DE LA CARROCERÍA (RESISTENTE A LA ABRASIÓN)	CALIBRE 10 AR200																																						
POSTES DE LA CARROCERÍA (RESISTENTE A LA ABRASIÓN)	CALIBRE 10 AR-200																																						
LARGUEROS DEL PISO (RESISTENTE A LA ABRASIÓN)	3/16" AR200 (RESISTENTE A LA ABRASIÓN)																																						
SOPORTES DEL PISO (RESISTENTE A LA ABRASIÓN)	CALIBRE 10 AR200 (RESISTENTE A LA ABRASIÓN)																																						
CABECERA DELANTERA	CALIBRE 10 A572																																						
PLACA DEL EYECTOR (RESISTENTE A LA ABRASIÓN)	CALIBRE 10 AR200 (RESISTENTE A LA ABRASIÓN)																																						
PESO ESTIMADO DE COMPACTADO	9,700 LBS.																																						
PARED DEL CARGADOR (RESISTENTE A LA ABRASIÓN)	3/16 AR200 (RESISTENTE A LA ABRASIÓN)																																						
SOLDADURA CORDÓN CONTINUO	TIPO MIG																																						
ESCOTILLA LATERAL DE ACCESO MANTENIMIENTO A CAJA	PARA DAR																																						
CORREDERA (RESISTENTE A LA ABRASIÓN)	3/16" AR200 (RESISTENTE A LA ABRASIÓN)																																						
ZAPATAS DE LA CORREDERA (2)	12"X 4"X 2½"																																						

SECRETARÍA DE ADMINISTRACIÓN  
DIRECCIÓN GENERAL DE ADQUISICIONES  
LICITACIÓN PÚBLICA INTERNACIONAL BAJO LA COBERTURA DE TRATADOS PRESENCIAL  
GESALF-003/2011 COMPRANET LA-921002997-T43-2011  
REFERENTE A LA ADQUISICIÓN DE VEHÍCULOS PARA RECOLECCIÓN DE RESIDUOS SÓLIDOS URBANOS  
CON SISTEMA DE COMPACTACIÓN PARA  
LA SECRETARÍA DE SUSTENTABILIDAD AMBIENTAL Y ORDENAMIENTO TERRITORIAL

PART	CANTIDAD	U MEDIDA	DESCRIPCIÓN
			ZAPATAS DEL EXPULSOR (6) 12"X 4"X 1½"
			RIEL DEL EYECTOR (2) 3" X 2 ¾"
			TOLVA DE CARGA: CAPACIDAD DE LA TOLVA 2.5 YARDAS CÚBICAS (1.91 MTS3)
			PISO DE LA TOLVA 1/4" AR200 (RESISTENTE A LA ABRASIÓN)
			LATERALES DE LA TOLVA CALIBRE 10 A715
			ORILLA DEL CARGADOR DE LA TOLVA 1/4" ACERO ALTA RESISTENCIA
			REFUERZOS LATERALES 3/16" AR200 (RESISTENTE A LA ABRASIÓN)
			ANCHO INTERIOR DE LA TOLVA 80"
			ABERTURA DE LA TOLVA 68"
			ANCHO TOTAL DE LA TOLVA 96.25"
			SELLO PARA RETENCIÓN DE LIXIVIADOS 40"
			BUJES DE LA CORREDERA BRONCE Y POLÍMERO
			UHMW DE 3"X 14"
			BUJES DEL PANEL COMPACTADOR BRONCE
			SOPORTES PARA CILINDROS 1/2" AR200 (RESISTENTE A LA ABRASIÓN)
			CORREDERAS PANEL EXPULSOR POLÍMERO UHMW AUTO LUBRICADO
			PALANCAS DE MANDO DE ACERO REDONDO PARA BARRIDO Y COMPACTACIÓN
			SISTEMA HIDRÁULICO: TOMA DE FUERZA NEUMÁTICA INTERNA EN CABINA CON LUZ PILOTO
			BOMBA COMMERCIAL P-350 DE 35 G.P.M.
			PRESIÓN DE TRABAJO: 2,500 PSI
			FLUJO DE OPERACIÓN: 23 G.P.M. @ 1,300 RPM
			MANGUERA Y CONEXIONES MARCA AEROQUIP 3,500 PSI CON FACTOR DE SEGURIDAD DE 4 A 1
			RECIPIENTE HIDRÁULICO CON MIRILLA 24 GALONES
			CAPACIDAD DE ACEITE DEL SISTEMA HIDRÁULICO 33 GALONES
			SISTEMA DE FILTRADO FILTRO DE SUCCIÓN-MESH 100
			FILTRO DE RETORNO CON BYPASS 10
			MICROS
			FILTRO DE RESPIRACIÓN EN TANQUE DE
			10 MICROS
			VÁLVULAS: EMPAQUE VA35 G.P.M.
			EYECTOR / TOLVA VA20 G.P.M.
			CILINDROS; NO. CILINDROS
			CILINDROS DE LA TOLVA (2) 3" X 2½"
			CILINDRO DE BARRIDO (2) 4" X 2½"
			CILINDRO EYECTOR (1) 6 ½" TRES SECCIONES EN DOS ETAPAS
			CILINDRO COMPACTADOR (2) 4½"X 2"
			CICLO DE COMPACTADO 20 A 22 SEGUNDOS
			PINTURA: POLIURETANO DE ALTOS SÓLIDOS EN COLOR BLANCO. PRIMER EPÓXICO DE ALTO CONTENIDO DE SÓLIDOS PANEL ABATIBLE PARA ACCESO DIRECTO A BANCO DE VÁLVULAS 21 LUCES DE ILUMINACIÓN (DELIMITADORAS, STOP, DIRECCIONALES, REVERSA, ) PARA TRANSITO TIPO LED.

SECRETARÍA DE ADMINISTRACIÓN  
DIRECCIÓN GENERAL DE ADQUISICIONES  
LICITACIÓN PÚBLICA INTERNACIONAL BAJO LA COBERTURA DE TRATADOS PRESENCIAL  
GESALF-003/2011 COMPRANET LA-921002997-T43-2011  
REFERENTE A LA ADQUISICIÓN DE VEHÍCULOS PARA RECOLECCIÓN DE RESIDUOS SÓLIDOS URBANOS  
CON SISTEMA DE COMPACTACIÓN PARA  
LA SECRETARÍA DE SUSTENTABILIDAD AMBIENTAL Y ORDENAMIENTO TERRITORIAL

PART	CANTIDAD	U MEDIDA	DESCRIPCIÓN
			<p>ARNÉS Y CONECTORES TIPO AUTOMOTRIZ ESTRIBOS ANTIDERRAPANTE Y AGARRADERAS DE APOYO.</p> <p>OPCIONAL: WINCH HIDRÁULICO CAP. 12,000 LBS GANCHOS Y SEGUROS DE SUJECCIÓN, SECCIÓN VÁLVULA (OPCIONAL) TANQUE DE LIXIVIADOS 40 LTS. DE CAPACIDAD TORRETA ESTROBOSCOPICA LINER EN COSTADO DE LA TOLVA DE 3/16" Y 1/4" LINER EN EL PISO DE LA TOLVA DE 3/16" PTO PARA TRANSMISIÓN AUTOMÁTICA PACK AND GO.</p> <p>REQUERIMIENTO DE CHASIS: SEGUN ANEXO 3</p> <p>CHASIS CABINA AÑO 2012; MOTOR A DIESEL DE 210 H.P. @ 2,300 R.P.M; 520 LB./PIE @ 1,400 R.P.M. EPA 04, CAMISAS HÚMEDAS TANQUE (2) DE COMBUSTIBLE DE 100 GALONES, TRANSMISIÓN DE 5 VEL. CON DUAL, EJE TRASERO DE DOBLE RELACIÓN; SISTEMA MULTIPLEX, COLUMNA DE DIRECCION AJUSTABLE, CONTROL CRUCERO EN EL VOLANTE, SUSPENSIÓN AUXILIAR TRASERA DE 4,500 LIBRAS, EJE DELANTERO 12,000 LBS., EJE TRASERO 23,000 LBS; PESO BRUTO VEHICULAR 35,000 MÍNIMO; BASTIDOR CON RESISTENCIA A LA CEDENCIA DE 120,000 PSI MÍNIMO.</p> <p>GARANTIAS</p> <p>EN LA CAJA 24 MESES, EN EL SISTEMA HIDRÁULICO (VÁLVULAS, PISTONES Y BOMBA HIDRÁULICA) 24 MESES BAJO CONDICIONES NORMALES DE OPERACIÓN Y/O VICIOS OCULTOS Y DEFECTOS DE FABRICACIÓN.</p> <p>CON EL OBJETO DE QUE LA CAJA COMPACTADORA OFREZCA EL RENDIMIENTO OPTIMO EN LA COMPACTACIÓN SE REQUIERE QUE EL CHASIS CABINA SE REPROGRAME EN SU PARÁMETRO P.T.O. A 1300 R.P.M. ASÍ COMO LA IDENTIFICACIÓN DE LOS PINES PARÁMETRO PTO, PARA SU INSTALACIÓN CORRECTA.</p>
3	6	PZA	<p>CAMION PARA LA RECOLECCION DE RESIDUOS SOLIDOS URBANOS CON SISTEMA DE COMPACTACIÓN, CAPACIDAD EN CARGA TRASERA 25 YD3</p> <p>COMPACTADOR PARA BASURA TIPO MUNICIPAL DE CARGA TRASERA CON CAPACIDAD DE 25 YD<sup>3</sup>. MONTADO EN CHASIS CABINA AÑO 2012.</p> <p>CONSTRUCCIÓN DE LA CARROCERÍA ACERO DE 90,000 PSI A LA TENSIÓN: CAPACIDAD DE LA CAJA 25 YD<sup>3</sup>. LONGITUD TOTAL DE LA CARROCERÍA 273" ALTURA DEL CUERPO AL CHASIS 91" LATERALES DE LA CARROCERÍA CALIBRE 10 AR200 (RESISTENTE A LA ABRASIÓN) TECHO DE LA CARROCERÍA CALIBRE 10 AR200 (RESISTENTE A LA ABRASIÓN) PISO DE LA CARROCERÍA CALIBRE 3/16" AR200 (RESISTENTE A LA ABRASIÓN) LARGUEROS DEL PISO 3/16" AR200 (RESISTENTE A LA ABRASIÓN) SOPORTES DEL PISO CALIBRE 10 AR200 (RESISTENTE A LA ABRASIÓN) CABECERA DELANTERA CALIBRE 10 A572 PLACA DEL EYECTOR CALIBRE 10 AR200 (RESISTENTE A</p>

SECRETARÍA DE ADMINISTRACIÓN  
DIRECCIÓN GENERAL DE ADQUISICIONES  
LICITACIÓN PÚBLICA INTERNACIONAL BAJO LA COBERTURA DE TRATADOS PRESENCIAL  
GESALF-003/2011 COMPRANET LA-921002997-T43-2011  
REFERENTE A LA ADQUISICIÓN DE VEHÍCULOS PARA RECOLECCIÓN DE RESIDUOS SÓLIDOS URBANOS  
CON SISTEMA DE COMPACTACIÓN PARA  
LA SECRETARÍA DE SUSTENTABILIDAD AMBIENTAL Y ORDENAMIENTO TERRITORIAL

PART	CANTIDAD	U MEDIDA	DESCRIPCIÓN
			LA ABRASIÓN) PARED DEL CARGADOR 3/16 AR200 (RESISTENTE A LA ABRASIÓN) SOLDADURA CORDÓN CONTINUO TIPO MIG CORREDERA 3/16" AR200 (RESISTENTE A LA ABRASIÓN) ZAPATAS DEL CORREDERA (2) 12"X 4"X 2- 1/2" ZAPATAS DEL EXPULSOR (6) 12"X 4"X 1-1/2" GUÍAS DEL EYECTOR 3" X 2 3/4 PESO DE LA CAJA 5600 KG.
			TOLVA DE CARGA: CAPACIDAD DE LA TOLVA 2.5 YD³. PISO DE LA TOLVA 1/4" AR200 (RESISTENTE A LA ABRASIÓN) LATERALES DE LA TOLVA CALIBRE 10 A715 ORILLA DEL CARGADOR DE LA TOLVA 1/4" ACERO ALTA RESISTENCIA REFUERZOS LATERALES 3/16" AR200 (RESISTENTE A LA ABRASIÓN) ANCHO DE LA TOLVA 80" ALTURA DE LA TOLVA 68" ALTURA DEL SELLO 40" BUJES DE LA CORREDERA BRONCE Y POLÍMERO UHMW DE 3"X14" AUTO LUBRICADOS BUJES DEL PANEL COMPACTADOR BRONCE SOPORTES PARA CILINDROS 3/16" AR200 (RESISTENTE A LA ABRASIÓN) CORREDERAS PANEL EXPULSOR POLÍMERO UHMW AUTO LUBRICADO
			SISTEMA HIDRÁULICO: TOMA DE FUERZA NEUMÁTICA INTERNA EN CABINA CON LUZ PILOTO BOMBA COMMERCIAL SOBRE TRANSMISIÓN DE 3,500 PSI MÁXIMA PRESIÓN OPERATIVA: 2,500 PSI FLUJO DE OPERACIÓN: 23 GPM@ 1,300 RPM MANGUERA Y CONEXIONES MARCA AEROQUIP 3,500 PSI CON FACTOR DE SEGURIDAD DE 4 A 1 RECIPIENTE HIDRÁULICO 30 GALONES FILTROS FILTRO DE SUCCIÓN-MESH 100 BYPASS 10 MICROS FILTRO DE RETORNO CON EN TANQUE DE 10 MICROS FILTRO DE RESPIRACIÓN VALVULAS: EMPAQUE COMMERCIAL VA35 GPM. EYECTOR/TOLVA COMMERCIAL VA20 GPM.
			CILINDROS: CILINDROS DE LA TOLVA (2) 3" X 2 1/2" CILINDRO DE LA COMPACTACIÓN (2) 4 1/2" X 2" CILINDRO EYECTOR DE DOS ETAPAS (1) 6 1/2" 4 SECCIONES EN 2 ETAPAS CILINDRO PALA (2) 4" X 2 1/2" CICLO DE COMPACTADO 20 A 22 SEGUNDOS
			PINTURA: POLIURETANO DE ALTOS SÓLIDOS EN COLOR BLANCO.

SECRETARÍA DE ADMINISTRACIÓN  
DIRECCIÓN GENERAL DE ADQUISICIONES  
LICITACIÓN PÚBLICA INTERNACIONAL BAJO LA COBERTURA DE TRATADOS PRESENCIAL  
GESALF-003/2011 COMPRANET LA-921002997-T43-2011  
REFERENTE A LA ADQUISICIÓN DE VEHÍCULOS PARA RECOLECCIÓN DE RESIDUOS SÓLIDOS URBANOS  
CON SISTEMA DE COMPACTACIÓN PARA  
LA SECRETARÍA DE SUSTENTABILIDAD AMBIENTAL Y ORDENAMIENTO TERRITORIAL

PART	CANTIDAD	U MEDIDA	DESCRIPCIÓN
			<p>PRIMER EPÓXICO DE ALTO CONTENIDO DE SÓLIDOS  PANEL ABATIBLE PARA ACCESO DIRECTO A BANCO DE VÁLVULAS  21 LUCES DE ILUMINACIÓN (DELIMITADORAS, STOP, DIRECCIONALES,  REVERSA, ) PARA TRANSITO TIPO LED.  ARNÉS Y CONECTORES TIPO AUTOMOTRIZ  ESTRIBOS ANTIDERRAPANTE Y AGARRADERAS DE APOYO.</p> <p>OPCIONAL:  WINCH HIDRÁULICO CAP. 12,000 LBS GANCHOS Y SEGUROS  DE SUJECCIÓN, SECCIÓN VÁLVULA (OPCIONAL)  TANQUE DE LIXIVIADOS 40 LTS. DE CAPACIDAD  TORRETA ESTROBOSCOPICA  LINER EN COSTADO DE LA TOLVA DE 3/16" Y 1/4"  LINER EN EL PISO DE LA TOLVA DE 3/16"  PTO PARA TRANSMISIÓN AUTOMÁTICA  PACK AND GO.</p> <p>REQUERIMIENTO DE CHASIS:  SEGUN ANEXO 4</p> <p>CHASIS CABINA AÑO 2012; MOTOR A DIESEL DE 310 H.P; 800 LB./PIE @  1,400 R.P.M EPA 04; CAMISAS HÚMEDAS; CABINA DE ACERO GALVANIZADO,  TANQUE (2) DE COMBUSTIBLE DE 100 GALONES; TRANSMISIÓN DE 10 VEL.;  SISTEMA MULTIPLEX; COLUMNA DE DIRECCION AJUSTABLE; CONTROL  CRUCERO EN EL VOLANTE; EJE DELANTERO 12,000 LBS.; EJE TRASERO  45,500 LBS.; PESO BRUTO VEHICULAR 57,500 LBS.; BASTIDOR CON  RESISTENCIA A LA CEDENCIA DE 120,000 PSI MÍNIMO</p> <p>GARANTIA  EN LA CAJA 24 MESES, EN EL SISTEMA HIDRÁULICO (VÁLVULAS,  PISTONES Y BOMBA HIDRÁULICA) 24 MESES BAJO CONDICIONES  NORMALES DE OPERACIÓN Y/O VICIOS OCULTOS Y DEFECTOS DE  FABRICACIÓN</p> <p>CON EL OBJETO DE QUE LA CAJA COMPACTADORA OFREZCA EL  RENDIMIENTO OPTIMO EN LA COMPACTACIÓN SE REQUIERE QUE EL  CHASIS CABINA SE REPROGRAME EN SU PARÁMETRO P.T.O. A 1300 R.P.M.  ASÍ COMO LA IDENTIFICACIÓN DE LOS PINES PARÁMETRO PTO, PARA SU  INSTALACIÓN CORRECTA.</p>

SECRETARÍA DE ADMINISTRACIÓN  
DIRECCIÓN GENERAL DE ADQUISICIONES  
LICITACIÓN PÚBLICA INTERNACIONAL BAJO LA COBERTURA DE TRATADOS PRESENCIAL  
GESALF-003/2011 COMPRANET LA-921002997-T43-2011  
REFERENTE A LA ADQUISICIÓN DE VEHÍCULOS PARA RECOLECCIÓN DE RESIDUOS SÓLIDOS URBANOS  
CON SISTEMA DE COMPACTACIÓN PARA  
LA SECRETARÍA DE SUSTENTABILIDAD AMBIENTAL Y ORDENAMIENTO TERRITORIAL

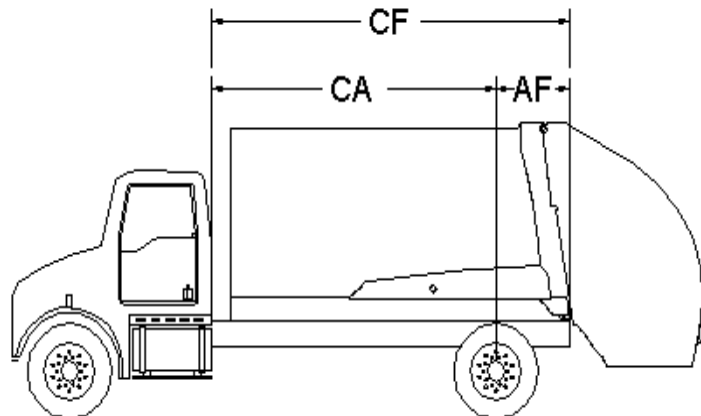
**ANEXO 2**

2011: "EL AÑO INTERNACIONAL DE LOS BOSQUES"

**17 YD3**

**Requerimiento de Chasis:**

<i>Dimensión</i>	<i>PBV mínimo</i>	<i>Capacidad mínima de ejes Delantero/Trasero</i>		<i>Utilizado CA</i>	<i>Min. AF</i>	<i>CF(CA+AF)</i>	<i>Camión 2 ejes</i>
<b>17 YD<sup>3</sup></b>	<b>33,000</b>	<b>10,000</b>	<b>23,000</b>	<b>113"</b>	<b>35"</b>	<b>148"</b>	-



SECRETARÍA DE ADMINISTRACIÓN  
DIRECCIÓN GENERAL DE ADQUISICIONES  
LICITACIÓN PÚBLICA INTERNACIONAL BAJO LA COBERTURA DE TRATADOS PRESENCIAL  
GESALF-003/2011 COMPRANET LA-921002997-T43-2011  
REFERENTE A LA ADQUISICIÓN DE VEHÍCULOS PARA RECOLECCIÓN DE RESIDUOS SÓLIDOS URBANOS  
CON SISTEMA DE COMPACTACIÓN PARA  
LA SECRETARÍA DE SUSTENTABILIDAD AMBIENTAL Y ORDENAMIENTO TERRITORIAL

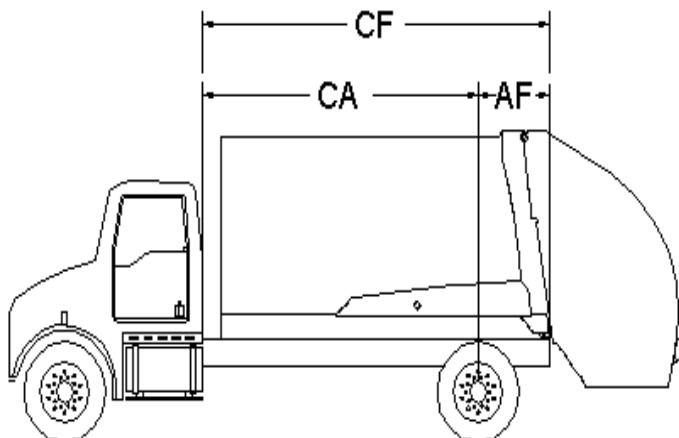
**ANEXO 3**

2011: "EL AÑO INTERNACIONAL DE LOS BOSQUES"

20 YD3

**Requerimiento de Chasis:**

Dimensión	PBV Mínimo	Capacidad minina de ejes Delantero/Trasero		Utilizado CA	Min. AF	CF(CA+AF)	Camión 2 ejes
<b>20 YD<sup>3</sup></b>	<b>44,000</b>	<b>14,000</b>	<b>30,000</b>	<b>135"</b>	<b>35"</b>	<b>170"</b>	-



SECRETARÍA DE ADMINISTRACIÓN  
DIRECCIÓN GENERAL DE ADQUISICIONES  
LICITACIÓN PÚBLICA INTERNACIONAL BAJO LA COBERTURA DE TRATADOS PRESENCIAL  
GESALF-003/2011 COMPRANET LA-921002997-T43-2011  
REFERENTE A LA ADQUISICIÓN DE VEHÍCULOS PARA RECOLECCIÓN DE RESIDUOS SÓLIDOS URBANOS  
CON SISTEMA DE COMPACTACIÓN PARA  
LA SECRETARÍA DE SUSTENTABILIDAD AMBIENTAL Y ORDENAMIENTO TERRITORIAL

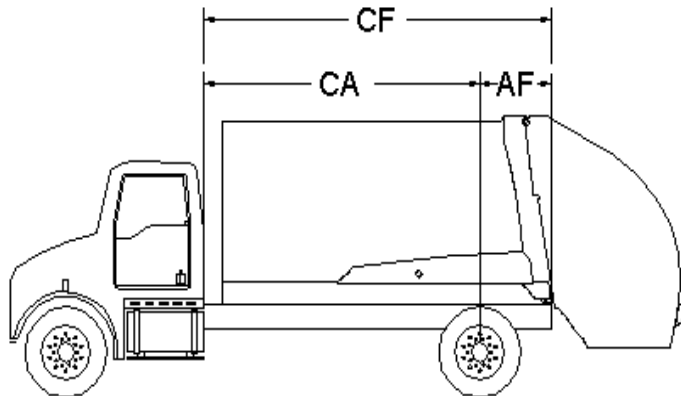
**ANEXO 4.**

*2011: "EL AÑO INTERNACIONAL DE LOS BOSQUES"*

25YD 3

**REQUERIMIENTO DE CHASIS:**

Dimensión	PBV Mínimo	Capacidad minina de ejes Delantero/Trasero		Utilizado CA	Min. AF	CF(CA+AF)	Camión 2 ejes
<b>25 YD<sup>3</sup></b>	<b>53,200</b>	<b>13,200</b>	<b>40,000</b>	<b>156"</b>	<b>55"</b>	<b>211"</b>	SI





SECRETARÍA DE ADMINISTRACIÓN  
DIRECCIÓN GENERAL DE ADQUISICIONES  
LICITACIÓN PÚBLICA INTERNACIONAL BAJO LA COBERTURA DE TRATADOS PRESENCIAL  
GESALF-003/2011 COMPRANET LA-921002997-T43-2011  
REFERENTE A LA ADQUISICIÓN DE VEHÍCULOS PARA RECOLECCIÓN DE RESIDUOS SÓLIDOS URBANOS  
CON SISTEMA DE COMPACTACIÓN PARA  
LA SECRETARÍA DE SUSTENTABILIDAD AMBIENTAL Y ORDENAMIENTO TERRITORIAL  
MODELO DE CONTRATO

(SUJETO A CAMBIOS SEGÚN REQUERIMIENTOS DE "LA LEY" Y SU REGLAMENTO)

CONTRATO DE ADQUISICIÓN DE BIENES, QUE CELEBRAN POR UNA PARTE, EL SECRETARÍA/ENTIDAD \_\_\_\_\_, REPRESENTADA EN ESTE ACTO POR EL LIC. \_\_\_\_\_, EN SU CARÁCTER DE \_\_\_\_\_, Y POR LA OTRA PARTE, EL (LA) C. O EMPRESA DENOMINADA "\_\_\_\_\_"), (REPRESENTADA EN ESTE ACTO POR EL C. \_\_\_\_\_, EN SU CARÁCTER DE REPRESENTANTE LEGAL), A QUIENES EN LO SUCESIVO SE LES DENOMINARÁ COMO "LA SECRETARÍA/ENTIDAD" Y "EL PROVEEDOR", RESPECTIVAMENTE, DE CONFORMIDAD CON LAS DECLARACIONES Y CLÁUSULAS SIGUIENTES:

DECLARACIONES

I.- DE "LA SECRETARÍA":

I.1.- Que es una Dependencia de la Administración Pública Estatal de conformidad con los artículos \_\_\_\_\_ de la Ley Orgánica de la Administración Pública Estatal.

I.2.- Que para cubrir las erogaciones que se deriven del presente contrato "LA SECRETARÍA" cuenta con saldo disponible dentro de su presupuesto autorizado en el número de control de las suficiencias presupuestales asignadas de conformidad con los \_\_\_\_\_ de fecha \_\_\_\_\_, autorizadas por \_\_\_\_\_, de acuerdo a los artículos \_\_\_\_\_ y 25 de la Ley de Adquisiciones, Arrendamientos y Servicios del Sector Público.

I.3.- En cumplimiento a los artículos 24, 25, 26 fracción I, 26 Bis Fracción III, 28 fracción I, 29, 32, 47 y 50 y demás relativos y aplicables de la Ley de Adquisiciones, Arrendamientos y Servicios del Sector Público y su Reglamento, se realizó la Licitación Pública Internacional bajo la Cobertura de Tratados Presencial número \_\_\_\_\_, misma que se difundió en CompraNet con el número \_\_\_\_\_ el \_\_\_ de \_\_\_ de 20\_\_\_, de la cual resultó adjudicada la \_\_\_\_\_, mediante el acta de notificación de fallo de fecha \_\_\_ de \_\_\_ de 2011, de la partida \_\_\_\_\_, objeto del presente contrato.

Que la Dirección General de Adquisiciones de la Secretaría de Administración, del Gobierno del Estado de Puebla, operó el procedimiento de licitación solicitado por \_\_\_\_\_ mediante requisición número \_\_\_\_\_, de fecha \_\_\_\_\_.

I.4.- De conformidad con lo previsto por el artículo 36 Bis de la Ley de Adquisiciones, Arrendamientos y Servicios del Sector Público y en virtud de que "EL PROVEEDOR", garantizó a "LA SECRETARÍA", las mejores condiciones legales, técnicas y económicas para la entrega de los bienes, se le adjudicó el presente contrato.

I.5.- Que para todos los efectos legales del presente contrato señala como su domicilio convencional el ubicado en \_\_\_\_\_

II.- DE "EL PROVEEDOR":

PERSONA FÍSICA

II.1.- Que es una persona física de nacionalidad \_\_\_\_\_.

II.2.- Que su Clave Única de Registro de Población es \_\_\_\_\_.

II.3.- Que cuenta con Registro Federal de Contribuyentes número \_\_\_\_\_.

II.4.- Que se identifica con credencial para votar número \_\_\_\_\_, expedida por \_\_\_\_\_.

SECRETARÍA DE ADMINISTRACIÓN  
DIRECCIÓN GENERAL DE ADQUISICIONES  
LICITACIÓN PÚBLICA INTERNACIONAL BAJO LA COBERTURA DE TRATADOS PRESENCIAL  
GESALF-003/2011 COMPRANET LA-921002997-T43-2011  
REFERENTE A LA ADQUISICIÓN DE VEHÍCULOS PARA RECOLECCIÓN DE RESIDUOS SÓLIDOS URBANOS  
CON SISTEMA DE COMPACTACIÓN PARA  
LA SECRETARÍA DE SUSTENTABILIDAD AMBIENTAL Y ORDENAMIENTO TERRITORIAL

**PERSONA MORAL**

II.1.- Que es una persona moral legalmente constituida conforme a las leyes mexicanas, como lo acredita con la Escritura Pública número \_\_\_\_\_ de fecha \_\_\_\_ de \_\_\_\_\_ de \_\_\_\_\_, otorgada ante la fe del \_\_\_\_\_, Notario Público número \_\_\_\_ del \_\_\_\_\_, (inscrito en el Registro Público que le corresponda) del \_\_\_\_\_ bajo el folio mercantil número \_\_\_\_\_ de fecha \_\_ de \_\_\_\_\_ de \_\_\_\_.-  
-----

II.2.- Que el (la) C. \_\_\_\_\_, en su carácter de Representante Legal de la Sociedad, cuenta con poderes amplios y suficientes para suscribir el presente contrato y obligar a su representada en los términos del mismo, como lo acredita con la Escritura Pública número \_\_\_\_\_ de fecha \_\_\_\_ de \_\_\_\_\_ de \_\_\_\_\_, otorgada ante la fe del \_\_\_\_\_, Notario Público número \_\_\_\_ del \_\_\_\_\_, (inscrito en el Registro Público que le corresponda) del \_\_\_\_\_ bajo el folio mercantil número \_\_\_\_\_ de fecha \_\_ de \_\_\_\_\_ de \_\_\_\_\_. Que el (la) C. \_\_\_\_\_, bajo protesta de decir verdad, declara que dicha personalidad no le ha sido revocada, limitada, ni modificada en forma alguna.

II.3.- Que "EL PROVEEDOR" cuenta con Registro Federal de Contribuyentes número\_\_\_\_\_.

II.4.- Que el (la) C. \_\_\_\_\_, se identifica con credencial para votar con número \_\_\_\_\_, expedida a su favor por el Instituto Federal Electoral.

**DECLARACIONES PARA AMBAS**

II.5.- Que tiene capacidad jurídica para contratar, que no existe impedimento alguno para obligarse en los términos de este contrato, y que reúne las condiciones técnicas, jurídicas, económicas y demás necesarias que requiere "LA SECRETARÍA" para la presente contratación.

II.6.- Que conoce el contenido y los requisitos que establecen la Ley de Adquisiciones, Arrendamientos y Servicios del Sector Público, el Reglamento de la Ley de Adquisiciones, Arrendamientos y Servicios del Sector Público, de la Licitación Pública Internacional bajo la Cobertura de Tratados Presencial y junta de aclaraciones y demás disposiciones aplicables, así como el contenido de los anexos que forman parte integrante del presente contrato y que se describen a continuación:

Anexo 1.- Proposición técnica de "EL PROVEEDOR".

Anexo 2.- Proposición económica de "EL PROVEEDOR".

Anexo 3.- La convocatoria de la licitación pública nacional mixta número \_\_\_\_\_

Anexo 4.- Acta de la junta de aclaraciones.

Anexo 5.- Acta de notificación de fallo.

II.7.- Que conoce las características técnicas de los bienes objeto de este contrato, y que dispone de los recursos técnicos y económicos necesarios e idóneos para proporcionar la entrega de forma eficiente, oportuna y en las mejores condiciones para "LA SECRETARÍA", toda vez que ha inspeccionado debidamente el área a la que deberá entregar los bienes, habiendo considerado todos los factores que intervienen, por lo que manifiesta que cuenta con los equipos y materiales necesarios, así como con el personal que tiene la experiencia y capacidad requeridas para proporcionar la entrega de los bienes objeto del presente contrato.

II.8.- Que no se encuentra ubicado en alguno de los supuestos que establecen los artículos 50 y 60 penúltimo párrafo de la Ley de Adquisiciones, Arrendamientos y Servicios del Sector Público y manifiesta estar al corriente en sus obligaciones fiscales en los términos del artículo 32-D del Código Fiscal de la Federación.

II.9.- Que para todos los efectos legales del presente contrato, señala como su domicilio el ubicado en \_\_\_\_\_, teléfono:\_\_\_\_\_.

**III.-LAS PARTES DECLARAN QUE:**

SECRETARÍA DE ADMINISTRACIÓN  
DIRECCIÓN GENERAL DE ADQUISICIONES  
LICITACIÓN PÚBLICA INTERNACIONAL BAJO LA COBERTURA DE TRATADOS PRESENCIAL  
GESALF-003/2011 COMPRANET LA-921002997-T43-2011  
REFERENTE A LA ADQUISICIÓN DE VEHÍCULOS PARA RECOLECCIÓN DE RESIDUOS SÓLIDOS URBANOS  
CON SISTEMA DE COMPACTACIÓN PARA  
LA SECRETARÍA DE SUSTENTABILIDAD AMBIENTAL Y ORDENAMIENTO TERRITORIAL

ES SU VOLUNTAD CELEBRAR EL PRESENTE CONTRATO Y SUJETARSE A SUS TÉRMINOS Y CONDICIONES, MISMAS QUE DERIVAN DE LA LICITACIÓN PÚBLICA NACIONAL MIXTA Y DE LA JUNTA DE ACLARACIONES, CON LAS ADECUACIONES NECESARIAS PARA SU FORMALIZACIÓN; QUE GOZAN DE PLENA CAPACIDAD PARA CONTRATAR Y QUE NO TIENEN IMPEDIMENTO LEGAL ALGUNO PARA OBLIGARSE, POR LO QUE PACTAN LAS SIGUIENTES:

## CLÁUSULAS

PRIMERA.- OBJETO.- “EL PROVEEDOR” se obliga a proporcionar, bajo los términos y condiciones de este contrato, la adquisición de bienes, de conformidad con los Anexos que firmados por las partes, se integran al presente documento para los efectos legales y administrativos a que hubiere lugar, de acuerdo a los alcances y periodicidad descritos en los mismos.

SEGUNDA.- ANEXOS.- Los anexos que se encuentran detallados en la Declaración II.6 de “EL PROVEEDOR” debidamente firmados, forman parte integrante del presente contrato, por lo que las partes se obligan a cumplirlos en todos sus términos.

TERCERA.- CONTRAPRESTACIÓN.- El presente contrato tiene el carácter de abierto conforme a lo establecido por el artículo 47 de la Ley de Adquisiciones, Arrendamientos y Servicios del Sector Público y 85 de su Reglamento, por lo que la contraprestación será por un monto mínimo de \$\_\_\_\_\_ (\_\_\_\_\_ 00/100 M.N.) incluido el Impuesto al Valor Agregado y el monto máximo total del contrato es por \$\_\_\_\_\_ (\_\_\_\_\_ 00/100 M.N.) incluido el Impuesto al Valor Agregado.

Los precios a que se refiere el presente acuerdo de voluntades serán fijos no sujetos a cambios durante la vigencia del contrato.

CUARTA.- PLAZOS DE ENTREGA.- “EL PROVEEDOR” entregará los bienes a partir del día \_\_\_\_\_.

La vigencia de este contrato inicia al día siguiente de la notificación del fallo y subsistirá aún después de la fecha establecida para la entrega de los bienes y de aquella en que se hubiere agotado el monto límite de aplicación de las penas convencionales, así como en el transcurso de la substanciación del procedimiento de rescisión administrativa, en su caso, e inclusive, durante la substanciación de todos los recursos administrativos o juicios que se interpongan, hasta que se dicte resolución definitiva por autoridad competente.

QUINTA.- LUGARES DE ENTREGA DE LOS BIENES.- Los bienes se entregarán en \_\_\_\_\_ en un Horario de \_\_\_\_\_ de lunes a viernes, de acuerdo a los anexos del presente acuerdo de voluntades.

SEXTA.- INCUMPLIMIENTO EN ENTREGA DE LOS BIENES.- “LA SECRETARÍA” a través de \_\_\_\_\_ comunicará a “EL PROVEEDOR” a más tardar el día hábil siguiente a aquél en que se determine el incumplimiento en la entrega de los bienes, las razones que lo motivaron, las cuales deberán estar vinculadas a las condiciones establecidas en el presente contrato. “EL PROVEEDOR” se obliga a entregar los bienes conforme a los requerimientos de la \_\_\_\_\_, en un plazo no mayor de \_\_ (\_\_) días hábiles a partir de que sea notificado.

SÉPTIMA.- FORMA DE PAGO.- El costo de los bienes entregados se cubrirá en moneda nacional, dentro de los 20 (veinte) días naturales posteriores a la entrega formal de las facturas, previa entrega y aceptación de los bienes, en los términos del presente contrato por la \_\_\_\_\_, responsable de la recepción de los bienes.

Para el pago de los bienes objeto de este contrato, “EL PROVEEDOR” presentará las facturas correspondientes las cuales serán validadas, con la firma y visto bueno del responsable administrativo de la unidad correspondiente.

“EL PROVEEDOR” deberá presentar las facturas correspondientes junto con los documentos que le indique \_\_\_\_\_ sita en \_\_\_\_\_ en un horario de \_\_\_\_\_

SECRETARÍA DE ADMINISTRACIÓN  
DIRECCIÓN GENERAL DE ADQUISICIONES  
LICITACIÓN PÚBLICA INTERNACIONAL BAJO LA COBERTURA DE TRATADOS PRESENCIAL  
GESALF-003/2011 COMPRANET LA-921002997-T43-2011  
REFERENTE A LA ADQUISICIÓN DE VEHÍCULOS PARA RECOLECCIÓN DE RESIDUOS SÓLIDOS URBANOS  
CON SISTEMA DE COMPACTACIÓN PARA  
LA SECRETARÍA DE SUSTENTABILIDAD AMBIENTAL Y ORDENAMIENTO TERRITORIAL

\_\_\_\_\_, las cuales serán validadas para su pago con la firma y visto bueno del \_\_\_\_\_.

En caso de atraso en la entrega de los bienes, el proveedor efectuará el pago de la pena convencional correspondiente mediante cheque certificado o cheque de caja a nombre de la **SECRETARÍA DE FINANZAS DEL GOBIERNO DEL ESTADO DE PUEBLA**, lo anterior con la finalidad de que el proveedor esté en aptitud de cobrar la factura respectiva.

De conformidad con el artículo 51, párrafos segundo y tercero de la Ley de Adquisiciones, Arrendamientos y Servicios del Sector Público, en caso de incumplimiento en los pagos de facturas dentro de los 20 (veinte) días naturales, previa solicitud por escrito de "EL PROVEEDOR", se pagarán gastos financieros conforme al procedimiento establecido en la Ley de Ingresos de la Federación, como si se tratara del supuesto de prórroga para el pago de créditos fiscales. Dichos gastos se calcularán sobre las cantidades no pagadas y se computarán por días naturales desde que venció la fecha de pago pactada, hasta la fecha en que se pongan efectivamente las cantidades a disposición de "EL PROVEEDOR".

Tratándose de pagos en exceso que haya recibido "EL PROVEEDOR", éste deberá reintegrar las cantidades pagadas en exceso, más los intereses correspondientes, conforme a lo señalado en el párrafo anterior. Los cargos se calcularán sobre las cantidades pagadas en exceso en cada caso y se computarán por días naturales desde la fecha del pago, hasta la fecha en la que se pongan efectivamente las cantidades a disposición de "LA SECRETARÍA".

En caso de que las facturas entregadas por "EL PROVEEDOR", para su pago, presenten errores o deficiencias, "LA SECRETARÍA" dentro de los 3 (tres) días hábiles siguientes al de su recepción, indicará por escrito las deficiencias que deberá corregir. El período que transcurra a partir de la entrega del citado escrito y hasta que "EL PROVEEDOR" presente las correcciones no se computará para efectos del párrafo segundo del artículo 51 de la Ley de Adquisiciones, Arrendamientos y Servicios del Sector Público.

Para todos los efectos fiscales del presente acuerdo de voluntades "LA SECRETARÍA" señala que sus datos fiscales son los siguientes: \_\_\_\_\_.

OCTAVA.- ANTICIPOS.- En la presente contratación no se otorgará anticipo alguno a "EL PROVEEDOR".-

NOVENA.- GARANTÍA DE LA ENTREGA DE LOS BIENES.- De conformidad con el artículo 53 de la Ley de Adquisiciones, Arrendamientos y Servicios del Sector Público, "EL PROVEEDOR" se obliga ante "LA SECRETARÍA" a responder de deficiencia de la calidad de los bienes, así como de cualquier otra responsabilidad en que hubiera incurrido, en los términos señalados en el presente contrato, en el Código Civil Federal, y demás legislación aplicable.

DÉCIMA.- GARANTÍA DE CUMPLIMIENTO.- De conformidad con lo dispuesto por el artículo 48 de la Ley de Adquisiciones, Arrendamientos y Servicios del Sector Público y 103, fracción I de su Reglamento, "EL PROVEEDOR" se obliga a constituir una garantía para el cumplimiento de las obligaciones derivadas del presente contrato, mediante fianza expedida por compañía mexicana autorizada para ello, a favor de LA SECRETARÍA DE FINANZAS DEL GOBIERNO DEL ESTADO DE PUEBLA, por un importe equivalente al 10% (diez por ciento) del monto máximo total del presente contrato sin comprender el Impuesto al Valor Agregado.

Las obligaciones objeto del presente contrato, cuyo cumplimiento se garantiza, son divisibles, de conformidad con el dictamen emitido por la \_\_\_\_\_, por lo anterior el monto de la garantía de cumplimiento se aplicará de manera proporcional al monto de las obligaciones incumplidas.

"EL PROVEEDOR" queda obligado a entregar a "LA SECRETARÍA" la fianza en cuestión, en un plazo no mayor a 10 (diez) días naturales posteriores a la fecha de suscripción del presente contrato.

"EL PROVEEDOR" queda obligado a mantener vigente la fianza mencionada en tanto permanezca en vigor el presente contrato y durante la substanciación de todos los recursos legales o juicios que se interpongan, hasta

SECRETARÍA DE ADMINISTRACIÓN  
DIRECCIÓN GENERAL DE ADQUISICIONES  
LICITACIÓN PÚBLICA INTERNACIONAL BAJO LA COBERTURA DE TRATADOS PRESENCIAL  
GESALF-003/2011 COMPRANET LA-921002997-T43-2011  
REFERENTE A LA ADQUISICIÓN DE VEHÍCULOS PARA RECOLECCIÓN DE RESIDUOS SÓLIDOS URBANOS  
CON SISTEMA DE COMPACTACIÓN PARA  
LA SECRETARÍA DE SUSTENTABILIDAD AMBIENTAL Y ORDENAMIENTO TERRITORIAL

que se dicte resolución definitiva por autoridad competente, en la inteligencia de que dicha fianza, sólo podrá ser cancelada mediante autorización expresa y por escrito de "LA SECRETARÍA".

La póliza de dicha fianza deberá sujetarse a las disposiciones que rigen esta materia y deberá incluir por lo menos lo siguiente:

-Referencia de que la fianza y sus modificaciones se otorgan atendiendo a todas las estipulaciones contenidas en el Contrato.

-Que para liberarla, será requisito indispensable la comunicación por escrito de "LA SECRETARÍA", previa manifestación de conformidad por escrito del área solicitante de la contratación materia de este acuerdo de voluntades.

-Que la fianza y sus modificaciones estarán vigentes durante la substanciación de todos los recursos legales o juicios que se interpongan y hasta que se dicte resolución definitiva por autoridad competente.

-Que la afianzadora acepta expresamente someterse a los procedimientos de ejecución previstos en la Ley Federal de Instituciones de Fianzas para la efectividad de las fianzas, aún para el caso de que procediera el cobro de intereses, con motivo del pago extemporáneo del importe de la póliza de fianza requerida.

-La información correspondiente al número de contrato, su fecha de firma, así como la especificación de las obligaciones garantizadas.

-El señalamiento de la denominación, razón social o nombre de "EL PROVEEDOR".

-Que la Afianzadora renuncia al beneficio que le otorga el artículo 119 de la Ley Federal de Instituciones de Fianzas.

-Cuando "EL PROVEEDOR" no entregue los bienes motivo de este contrato, en la forma, plazos y términos establecidos en este acuerdo de voluntades, no se otorgarán prórrogas salvo en caso fortuito o de fuerza mayor plenamente justificados.

En caso de que "LA SECRETARÍA", decida modificar el contrato, de conformidad con el artículo 48 de la Ley de Adquisiciones, Arrendamientos y Servicios del Sector Público, 59 y 103, fracción II, de su Reglamento, "EL PROVEEDOR" se obliga a garantizar dicha modificación mediante fianza en los términos señalados en el instrumento respectivo.

**DÉCIMA PRIMERA.- SUBCONTRATACIÓN.-** "EL PROVEEDOR" se obliga a no subcontratar la entrega de los bienes materia de este contrato.

**DÉCIMA SEGUNDA.- RESPONSABILIDAD LABORAL.-** "EL PROVEEDOR" reconoce y acepta ser el único patrón de todos y cada uno de sus trabajadores que intervienen en la entrega de los bienes pactados en el presente contrato, en forma tal, que deslinda de toda responsabilidad a "LA SECRETARÍA" respecto de cualquier reclamo que en su caso puedan efectuar sus trabajadores, derivado de las disposiciones legales y demás ordenamientos en materia de trabajo y de seguridad social.

**DÉCIMA TERCERA.- OBLIGACIONES DEL PROVEEDOR.-** "EL PROVEEDOR" deberá observar lo siguiente en la entrega de los bienes:

1. Se obliga a entregar los bienes objeto de este contrato, de conformidad con todas y cada una de las características y especificaciones, así como los horarios, tiempos y plazos de la entrega, descritos en los anexos que forman parte integrante del presente contrato.

2. Efectuar la entrega de los bienes objeto del presente contrato, debiendo intervenir únicamente personal capacitado por parte de "EL PROVEEDOR".

3. Cumplir con las disposiciones reglamentarias, administrativas y en general, con todas las que sean aplicables; asimismo, responderá ante "LA SECRETARÍA" por cualquier daño o perjuicio que resultare por el incumplimiento de las mismas.

4. Se obliga a proteger los bienes adecuadamente para evitar que se dañen en su transportación, carga, descarga y almacenamiento.

5. "EL PROVEEDOR" incorporará las herramientas para la entrega de los bienes objeto de este contrato.

**DÉCIMA CUARTA.- SUPERVISIÓN DE LA ENTREGA DE LOS BIENES.-** LA SUBSECRETARÍA DE ADQUISICIONES Y ADJUDICACIONES DE OBRA PÚBLICA, a través del área correspondiente, tendrá en todo momento, la facultad de verificar directamente o a través de un tercero, si "EL PROVEEDOR" está realizando la entrega de los bienes objeto de este contrato, de acuerdo con los Anexos del presente contrato y demás

SECRETARÍA DE ADMINISTRACIÓN  
DIRECCIÓN GENERAL DE ADQUISICIONES  
LICITACIÓN PÚBLICA INTERNACIONAL BAJO LA COBERTURA DE TRATADOS PRESENCIAL  
GESALF-003/2011 COMPRANET LA-921002997-T43-2011  
REFERENTE A LA ADQUISICIÓN DE VEHÍCULOS PARA RECOLECCIÓN DE RESIDUOS SÓLIDOS URBANOS  
CON SISTEMA DE COMPACTACIÓN PARA  
LA SECRETARÍA DE SUSTENTABILIDAD AMBIENTAL Y ORDENAMIENTO TERRITORIAL

obligaciones derivadas del mismo y comunicará por escrito las cuestiones que estime pertinentes en relación con la entrega en la forma convenida, en cumplimiento a lo previsto por el artículo 84 del Reglamento de la Ley de Adquisiciones, Arrendamientos y Servicios del Sector Público.

DÉCIMA QUINTA.- SUSPENSIÓN TEMPORAL.- “LA SECRETARÍA”, en el supuesto de caso fortuito o de fuerza mayor podrá suspender la entrega de los bienes de manera temporal, quedando obligado a pagar a “EL PROVEEDOR”, únicamente los bienes efectivamente entregados.

Una vez que hayan desaparecido las causas que motivaron la suspensión, el presente contrato podrá continuar produciendo todos sus efectos legales.

Cuando el motivo de la suspensión obedezca a causas imputables a “LA SECRETARÍA”, ésta cubrirá a “EL PROVEEDOR” los gastos no recuperables durante el tiempo que dure la suspensión.

En cualquiera de los dos supuestos citados, las partes pactarán el plazo de la suspensión, a cuyo término podrá iniciarse la terminación anticipada del contrato. Lo anterior, de conformidad con el artículo 55 Bis de la Ley de Adquisiciones, Arrendamientos y Servicios del Sector Público.

DÉCIMA SEXTA.- RESCISIÓN ADMINISTRATIVA.- “LA SECRETARÍA” con fundamento en lo dispuesto por el artículo 54 de la Ley de Adquisiciones, Arrendamientos y Servicios del Sector Público, podrá rescindir administrativamente el presente contrato sin necesidad de declaración judicial previa, y sin que por ello incurra en responsabilidad, en caso de que se hubiere agotado el monto límite de aplicación de penas convencionales o si “EL PROVEEDOR” incumpla cualquiera de sus obligaciones contractuales pactadas en el presente acuerdo de voluntades y sus Anexos, con fundamento en el artículo 98 del Reglamento de la Ley de Adquisiciones, Arrendamientos y Servicios del Sector Público.

El procedimiento de rescisión se llevará a cabo conforme a lo siguiente:

I.- Se iniciará a partir de que “LA SECRETARÍA” le comunique por escrito a “EL PROVEEDOR” el incumplimiento en que haya incurrido, para que en el término de 5 (cinco) días hábiles exponga lo que a su derecho convenga y aporte, en su caso, las pruebas que estime pertinentes.

II. Transcurrido el término anterior, “LA SECRETARÍA” contará con un plazo de 15 (quince) días para resolver, considerando los argumentos y pruebas que hubiere hecho valer “EL PROVEEDOR”.

III. La determinación de dar o no por rescindido el contrato deberá ser debidamente fundada, motivada y comunicada a “EL PROVEEDOR”.

IV.- “LA SECRETARÍA”, formulará el finiquito correspondiente, a efecto de hacer constar los pagos pendientes que deba efectuar a “EL PROVEEDOR”, por concepto de la entrega de los bienes hasta el momento de la rescisión. De manera enunciativa pero no limitativa, “LA SECRETARÍA” podrá iniciar el procedimiento de rescisión, si “EL PROVEEDOR” se ubica en cualquiera de los siguientes supuestos:

- Cuando “EL PROVEEDOR” incumpla en forma, plazo y términos sus obligaciones en lo relativo a la entrega de los bienes pactados en este Contrato, independientemente de hacer efectiva la garantía del cumplimiento del mismo.

- Si se declara en concurso mercantil, o si hace cesión de sus bienes en forma que afecte el presente contrato.

- Si no proporciona a “LA SECRETARÍA” los datos necesarios para la inspección, vigilancia y supervisión de la entrega de los bienes objeto de este contrato.

- Si subcontrata la entrega de los bienes materia de este Contrato.

- Por el incumplimiento total o parcial de las obligaciones a cargo de “EL PROVEEDOR” previstas en el presente acuerdo de voluntades.

- Cuando se incumplan o contravengan las disposiciones de la Ley de Adquisiciones, Arrendamientos y Servicios del Sector Público, su Reglamento, y los Lineamientos que rigen en la materia.

- Cuando “EL PROVEEDOR” incurra en responsabilidad por errores u omisiones en su actuación.

- Cuando “EL PROVEEDOR” incurra en negligencia respecto a la entrega de los bienes pactados en el contrato, sin justificación para “LA SECRETARÍA”.

- Por incumplimiento de los requisitos para formalizar el contrato cuando “EL PROVEEDOR” no cumpla con la entrega de la garantía de cumplimiento en el plazo estipulado en el artículo 48, último párrafo, de la Ley de Adquisiciones, Arrendamientos y Servicios del Sector Público y el incumplimiento de presentación en tiempo, de las demás Garantías previstas en el presente acuerdo de voluntades.

SECRETARÍA DE ADMINISTRACIÓN  
DIRECCIÓN GENERAL DE ADQUISICIONES  
LICITACIÓN PÚBLICA INTERNACIONAL BAJO LA COBERTURA DE TRATADOS PRESENCIAL  
GESALF-003/2011 COMPRANET LA-921002997-T43-2011  
REFERENTE A LA ADQUISICIÓN DE VEHÍCULOS PARA RECOLECCIÓN DE RESIDUOS SÓLIDOS URBANOS  
CON SISTEMA DE COMPACTACIÓN PARA  
LA SECRETARÍA DE SUSTENTABILIDAD AMBIENTAL Y ORDENAMIENTO TERRITORIAL

- Cuando se agote el monto límite de aplicación de las penas convencionales pactadas en el presente acuerdo de voluntades.

-Si "LA SECRETARÍA" o cualquier otra autoridad detecta que "EL PROVEEDOR" proporcionó información o documentación falsa, falsificada o alterada en el procedimiento de adjudicación del contrato o en la vigencia del mismo.

-La falta de respuesta por parte de "EL PROVEEDOR" en el supuesto de que "LA SECRETARÍA" le formulara una reclamación con motivo de la entrega de los bienes.

-En caso de que "EL PROVEEDOR" pretenda modificar los precios sin autorización de "LA PRESIDENCIA".

-En caso de que "EL PROVEEDOR" no proporcione a "LA SECRETARÍA" los datos necesarios que le permitan comprobar que los bienes están siendo entregados de conformidad con lo establecido en el contrato y sus anexos. En caso de rescisión del contrato por causas imputables a "EL PROVEEDOR", "LA SECRETARÍA", solicitará a la Secretaría de Finanzas, que proceda a hacer efectiva la garantía de cumplimiento.

Si previamente a la determinación de dar por rescindido el contrato, se entregaran los bienes, el procedimiento de rescisión quedará sin efecto, previa aceptación y verificación de "LA SECRETARÍA", de que continúa vigente la necesidad de la entrega de los bienes, aplicando en su caso las penas convencionales correspondientes.

"LA SECRETARÍA" podrá determinar no dar por rescindido el contrato, cuando durante el procedimiento advierta que la rescisión del contrato pudiera ocasionar algún daño o afectación a las funciones que tiene encomendadas, para lo cual elaborará un dictamen en el cual justifique que los impactos económicos o de operación que se ocasionarían con la rescisión del contrato resultarían más inconvenientes.

Al no dar por rescindido el contrato, "LA SECRETARÍA" establecerá con "EL PROVEEDOR" otro plazo para subsanar el incumplimiento que hubiere motivado el inicio del procedimiento de rescisión, para lo cual las partes elaborarán el convenio modificatorio correspondiente, conforme a lo dispuesto en el artículo 52 de la Ley de Adquisiciones, Arrendamientos y Servicios del Sector Público.

**DÉCIMA SÉPTIMA- TERMINACIÓN ANTICIPADA.-** Con fundamento en el artículo 54 Bis de la Ley de Adquisiciones, Arrendamientos y Servicios del Sector Público, y 102 de su Reglamento, cuando concurren razones de interés general, o bien, cuando por causas justificadas se extinga la necesidad de requerir la entrega de los bienes originalmente contratados, o se determine la nulidad total o parcial de los actos que dieran origen al contrato, con motivo de la resolución de una inconformidad emitida por la Secretaría de la Función Pública, "LA SECRETARÍA" podrá dar por terminado anticipadamente el presente contrato, sin responsabilidad alguna para el mismo, en tal caso, "LA SECRETARÍA" reembolsará a "EL PROVEEDOR", la parte proporcional de los bienes entregados, así como los gastos no recuperables, siempre que éstos sean razonables, estén debidamente comprobados y se relacionen directamente con el presente contrato.

Para tal efecto bastará una notificación por escrito a "EL PROVEEDOR".

**DÉCIMA OCTAVA.- PENAS CONVENCIONALES A CARGO DE "EL PROVEEDOR".-** Para el caso de atraso en el cumplimiento de las obligaciones de "EL PROVEEDOR", derivadas del presente contrato, "LA SECRETARÍA" establece como pena convencional un porcentaje del 2.0% diario sobre el monto de los bienes entregados o entregados con atraso, que se multiplicará por el número de días con atraso en el cumplimiento de las obligaciones por parte de "EL PROVEEDOR", a partir de la fecha fijada para la entrega, y la fecha de recepción de éstos por parte de "LA SECRETARÍA"; el conjunto de dicha penalización no deberá exceder del 10% del monto máximo total del presente acuerdo de voluntades, sin considerar el impuesto al valor agregado correspondiente.

Para tal efecto, "LA SECRETARÍA" no aceptará las notas de crédito como pago de las penas convencionales por atraso en la entrega de los bienes o por cancelación de las partidas, aceptando solo el pago a través de cheque certificado o cheque de caja a nombre de la **Secretaría de Finanzas del Gobierno del Estado de Puebla**, el cual deberá proporcionar previamente a la entrega de la factura.

**DÉCIMA NOVENA.- MODIFICACIONES DEL CONTRATO.-** "LA SECRETARÍA" podrá modificar el presente contrato en términos de los artículos 47 y 52 de la Ley de Adquisiciones, Arrendamientos y Servicios del Sector Público. Cualquier modificación al presente contrato, deberá formalizarse mediante convenio y por escrito, mismo que será suscrito por los servidores públicos que lo hayan hecho en el contrato, quienes los sustituyan o estén facultados para ello.

SECRETARÍA DE ADMINISTRACIÓN  
DIRECCIÓN GENERAL DE ADQUISICIONES  
LICITACIÓN PÚBLICA INTERNACIONAL BAJO LA COBERTURA DE TRATADOS PRESENCIAL  
GESALF-003/2011 COMPRANET LA-921002997-T43-2011  
REFERENTE A LA ADQUISICIÓN DE VEHÍCULOS PARA RECOLECCIÓN DE RESIDUOS SÓLIDOS URBANOS  
CON SISTEMA DE COMPACTACIÓN PARA  
LA SECRETARÍA DE SUSTENTABILIDAD AMBIENTAL Y ORDENAMIENTO TERRITORIAL

VIGÉSIMA.- TRANSFERENCIA DE DERECHOS Y OBLIGACIONES.- “EL PROVEEDOR” no podrá transferir total o parcialmente los derechos y obligaciones derivados del presente contrato, en favor de cualquier otra persona física o moral.

VIGÉSIMA PRIMERA.- CASO FORTUITO O FUERZA MAYOR.- Ninguna de las partes será responsable de cualquier retraso o incumplimiento de este contrato, que resulte de caso fortuito o fuerza mayor.

Se entiende por caso fortuito o fuerza mayor, aquellos hechos o acontecimientos ajenos a la voluntad de cualquiera de las partes, siempre y cuando no se haya dado causa o contribuido a ellos.

La falta de previsión, o por negligencia o impericia técnica de “EL PROVEEDOR”, que le impida el cabal cumplimiento de las obligaciones del presente contrato, no se considerará caso fortuito o fuerza mayor.

VIGÉSIMA SEGUNDA.- EROGACIONES POR PARTE DE “EL PROVEEDOR”.- Todas las erogaciones que haga “EL PROVEEDOR” por transportación y entrega de los bienes, pago a su personal, adquisición de maquinaria y equipo, amortización, viáticos, mantenimiento, adquisición de materiales, útiles, artículos, uniformes de trabajo de su personal, primas de seguros, impuestos y por cualquier otro concepto, serán directamente a cargo del mismo y no podrán ser repercutidos a “LA SECRETARÍA”.

VIGÉSIMA TERCERA.- PRESENCIA DE OTROS PROVEEDORES.- “EL PROVEEDOR” no podrá reclamar la presencia de otros contratistas, proveedores o personal de “LA SECRETARÍA”, en el o los inmuebles en que ejecuten trabajos de mantenimiento mecánico, eléctrico, de obra civil o de cualquier otra índole, distintos al objeto del presente contrato, que en algún momento pudieran interferir en la entrega de los bienes, por lo que en tales casos, deberá reportarlo al supervisor designado por “LA SECRETARÍA”, a fin de que se tome nota del retraso que la interferencia pudiera provocar, el cual no podrá ser imputable a “EL PROVEEDOR”.

VIGÉSIMA CUARTA.- DAÑOS Y PERJUICIOS.- “EL PROVEEDOR” se obliga a responder ante “LA SECRETARÍA”, por todos los daños y perjuicios que se ocasionen, derivados de la entrega de los bienes objeto de este contrato, por negligencia e impericia técnica, así como por las pérdidas o sustracciones de bienes que le sean imputables a su personal, por el 20% (veinte por ciento) del monto máximo total del contrato.

VIGÉSIMA QUINTA.- CONFIDENCIALIDAD.- “EL PROVEEDOR” se obliga a no divulgar ni utilizar la información que conozca en el desarrollo y cumplimiento del objeto de este contrato.

VIGÉSIMA SEXTA.- SANCIONES.- Independientemente de la pena convencional económica, podrá ser aplicable la pérdida de la garantía de cumplimiento del contrato, en favor de la Secretaría de Finanzas, así como las distintas sanciones estipuladas en las disposiciones legales vigentes en la materia.

VIGÉSIMA SÉPTIMA.- SOLICITUD DE INFORMACIÓN.- “EL PROVEEDOR” se obliga a proporcionar la información y/o documentación que en su momento le sea requerida por la Secretaría de la Función Pública y/o la Secretaría de la Contraloría en “LA SECRETARÍA”, con motivo de auditorías, visitas o inspecciones que dichas autoridades lleven a cabo, derivadas de la presente contratación.

VIGÉSIMA OCTAVA.- LEGISLACIÓN APLICABLE.- Para el cumplimiento del presente contrato, las partes se obligan a ajustarse estrictamente a todas y cada una de las cláusulas del mismo, así como a los términos, lineamientos y procedimientos que establecen la Ley de Adquisiciones, Arrendamientos y Servicios del Sector Público, su Reglamento, y supletoriamente el Código Civil Federal, y el Código Federal de Procedimientos Civiles, así como las demás leyes y ordenamientos aplicables.

VIGÉSIMA NOVENA.- JURISDICCIÓN Y COMPETENCIA.- Para la interpretación y cumplimiento del presente contrato, así como para todo aquello que no esté estipulado en el mismo, las partes se someten a la jurisdicción y competencia de los Tribunales del Poder Judicial de la Federación, con residencia en San Andrés Cholula, Puebla. Las partes renuncian al fuero que les pudiera corresponder por razón de sus domicilios presentes o futuros.-



SECRETARÍA DE ADMINISTRACIÓN  
DIRECCIÓN GENERAL DE ADQUISICIONES  
LICITACIÓN PÚBLICA INTERNACIONAL BAJO LA COBERTURA DE TRATADOS PRESENCIAL  
GESALF-003/2011 COMPRANET LA-921002997-T43-2011  
REFERENTE A LA ADQUISICIÓN DE VEHÍCULOS PARA RECOLECCIÓN DE RESIDUOS SÓLIDOS URBANOS  
CON SISTEMA DE COMPACTACIÓN PARA  
LA SECRETARÍA DE SUSTENTABILIDAD AMBIENTAL Y ORDENAMIENTO TERRITORIAL

LEÍDAS LAS CLÁUSULAS POR LAS PARTES Y ENTERADAS DE SU CONTENIDO Y ALCANCE, EL  
PRESENTE CONTRATO SE FIRMA POR TRIPLICADO EN LA CIUDAD DE PUEBLA, PUEBLA, EL DÍA \_\_ DE  
\_\_\_\_\_ DE 20\_\_.

**Para efectos de la presente Licitación, los tratados que contienen un título o capítulo de compras del sector público son:**

1. Tratado de Libre Comercio de América del Norte, Capítulo X, publicado en el Diario Oficial de la Federación el 20 de diciembre de 1993;
2. Tratado de Libre Comercio entre los Estados Unidos Mexicanos, la República de Colombia y la República de Venezuela, Capítulo XV, publicado en el Diario Oficial de la Federación el 9 de enero de 1995 (a partir del 19 de noviembre de 2006, Venezuela ya no participa en dicho tratado);
3. Tratado de Libre Comercio entre los Estados Unidos Mexicanos y la República de Costa Rica, Capítulo XII, publicado en el Diario Oficial de la Federación el 10 de enero de 1995;
4. Tratado de Libre Comercio entre los Estados Unidos Mexicanos y el Gobierno de la República de Nicaragua, Capítulo XV, publicado en el Diario Oficial de la Federación el 1 de julio de 1998;
5. Tratado de Libre Comercio entre los Estados Unidos Mexicanos y el Estado de Israel, Capítulo VI, publicado en el Diario Oficial de la Federación el 28 de junio de 2000;
6. Acuerdo de Asociación Económica, Concertación Política y Cooperación entre los Estados Unidos Mexicanos y la Comunidad Europea y sus Estados Miembros, Título III, publicado en el Diario Oficial de la Federación el 3 de abril de 2001;
7. Tratado de Libre Comercio entre los Estados Unidos Mexicanos y los Estados de la Asociación Europea de Libre Comercio, Capítulo V, publicado en el Diario Oficial de la Federación el 29 de junio de 2001;
8. Acuerdo para el Fortalecimiento de la Asociación Económica entre los Estados Unidos Mexicanos y el Japón, Capítulo 11, publicado en el Diario Oficial de la Federación el 31 de marzo de 2005, y
9. Tratado de Libre Comercio entre los Estados Unidos Mexicanos y la República de Chile, el Capítulo 15-bis, publicado en el Diario Oficial de la Federación el 27 de octubre de 2008.